

3. KÖNYV – FELSZERELÉS SZABÁLYZAT

ELSŐ RÉSZ: A VÍVÓK FEGYVERZETE ÉS FELSZERELÉSE

1. Fejezet: Fegyverzet	Cikkely
Az összes fegyver közös jellemzői.....	m.1
Általános leírás	m.2
Méretetek	m.3
Markolat	m.4
Kosár.....	m.5
Tőr	
Súlya	m.6
Hossza	m.7
A penge.....	m.8
A kosár.....	m.9
Elektromos vezeték.....	m.10
A szúróhegy	m.11
A hegy felerősítése a pengére	m.12
A hegy, a penge és a markolat szigetelése	m.13
Párbajtőr	
Súlya	m.14
Hossza	m.15
A penge.....	m.16
A kosár.....	m.17
Elektromos vezeték.....	m.18
A szúróhegy és foglalata	m.19
A hegy felerősítése a pengére.....	m.20
Kard	
Hossza	m.21
Súlya	m.22
A penge.....	m.23
A kosár.....	m.24
2. Fejezet: Felszerelés és öltözet	
Általános feltételek	m.25
A tőr különleges szabályai	

Kesztyű	m.26
Fejvéd	m.27
Vezetőképes mellény.....	m.28
Testvezeték és kapcsolóelemek.....	m.29
A párbajtőr különleges szabályai	
Fejvéd	m.30
Testvezeték.....	m.31
A kard különleges szabályai	
Fejvéd	m.32
Kesztyű	m.33
Vezetőképes mellény és vezetőképes t-shirt	m.34
Testvezeték és kapcsoló elemek.....	m.35
3. Fejezet: A felszerelés ellenőrzése	
Hatáskör	m.36
A vívók felszerelésének ellenőrzése	m.37
A felszerelés bemutatása ellenőrzésre.....	m.38-39
Az ellenőrzés szervezete.....	m.40-41
Az ellenőrző személyzet és felszerelés.....	m.42-43

MÁSODIK RÉSZ: A SZERVEZŐK ÁLTAL SZOLGÁLTATOTT BERENDEZÉSEK ÉS FELSZERELÉSEK

Bevezetés.....	m.44
1. Fejezet: Találatjelző gép	
Elfogadott típusok.....	m.45
A gépek típusainak elfogadása	m.46-50
Feltételek, amelyeknek minden elektromos felszerelésnek meg kell felelnie	m.51
A találatjelző gépek száma és minősége	m.52
A találatjelző gépek ellenőrzése.....	m.53-54
2. Fejezet: Dobok, kábelek és kapcsoló elemek	
3. Fejezet: Vezetőképes pástok	
4. Fejezet: Áramforrások	
5. Fejezet: Magasított lámpák	
6. Fejezet: A kerekesszékes pást (keret)	
7. Fejezet: A vezetőképes lamé kötény	

A felszerelési szabályzat A, B és C mellékletei / reklám szabály

3. KÖNYV

FELSZERELÉS SZABÁLYZAT

MEGJEGYZÉSEK: Az egész könyvben

- az **IWF** az **IWAS Wheelchair Fencing** rövidítése – Nemzetközi Kerekesszékesek és Amputáltak Sportszövetsége kerekesszékes vívás szekciója
- az **IWF EC** az **IWAS Wheelchair Fencing Executive Committee** rövidítés – az IWAS kerekesszékes vívás szekció végrehajtó bizottsága
- az egyes számban leírt és férfiakra vonatkozó szabályok magukba foglalhatják a többes számú és nőkre vonatkozó szabályokat is, és fordítva.

ELSŐ RÉSZ: A VÍVÓK FEGYVERZETE ÉS FELSZERELÉSE

1. Fejezet

Fegyverzet

AZ ÖSSZES FEGYVER KÖZÖS JELLEMZŐI

m.1.

1. Három féle fegyver létezik: a tőr, a párbajtőr és a kard.
2. A fegyverek csak azzal a feltétellel fogadhatók el, ha azok a jelen szabályzatnak és a mellékelt biztonsági normáknak megfelelnek.
3. A fegyver kialakítása olyan legyen, hogy rendes körülmények között sem a vívót, sem ellenfelét ne sebezhesse meg. A pengének a kosár és a szűrőhegy között, akár köszörüléssel, akár reszeléssel vagy bármely más módszerrel történő megváltoztatása tilos.
4. Tilos a hegy éleinek, szögeinek kiélesítése.

Általános leírás

m.2. Minden fegyver a következő részekből áll:

1. Hajlékony acélpengéből, amely elöl gombban és hátul nyélben végződik (az utóbbi az összeszerelt fegyver markolatában).
2. A markolat, amelybe anyacsavarral vagy más módon rögzítik a nyelet és a vívó számára lehetővé teszi a fegyver kézben tartását. Ez egy vagy több alkatrészből állhat, az utóbbi esetben a fogantyúból, (amelyet a vívó keze tart), és a gombból, amely az előbbit a nyélre szorítja.
3. A fémkosár a penge és a markolat között rögzítve, amely az ellenfél felé domború, és a fegyvert fogó kezét védi. Tőrben és párbajtőrben kötelező bélést vagy párnát elhelyezni az ütések enyhítése céljából, (Lásd. m.5.2) ezen kívül van benne egy dugaszoló aljzat a testvezeték dugójának befogására.

Méretek (lásd. m.7 stb., m.15 stb., m.21 stb.)

m.3. Minden fegyvernek sajátos alakja és mérete van.

1. A penge hossza magába foglalja a hegyet és minden más részt a kosár domborulatán kívül – függetlenül attól, hogy az a kosárhoz van-e rögzítve vagy sem.
2. A fegyver teljes hossza és különböző részeinek hossza megfelel azoknak a távolságoknak, amelyek egymás között elválasztják a párhuzamos és a penge tengelyére merőleges síkokat. Ezek helye a következő:
 - a) A - a fegyver hegyének a vége;
 - b) B - az a pont, ahol a penge a kosár elülső és domború felületéből kilép;
 - c) C - a kosár hátsó része;
 - d) D - a markolat fogantyú része és a gombja közötti rész;
 - e) E - a markolat hátsó vége.
3. A fegyver teljes hossza az A és E síkok közötti távolság; a penge hossza az A és B, a markolat hossza a B és E és a kosár mélysége a B és C síkok közötti távolság.
4. A fegyver teljes, maximális hossza kisebb, mint a penge és a markolat megengedett legnagyobb hosszának az összege, mivel a két utóbbi hosszánál lehet kompenzálni a fegyver teljes hosszát.
5. A fegyver és a penge teljes hosszának lemérésénél a penge ne legyen hajlított; ezért a mérés alatt sík felületre kell helyezni.
6. A D és E síkok között csak a markolat gombja vagy a csavaranya lehet.

Markolat

- m.4.** 1. Tőrnél és párbajtőrnél a markolat maximális hossza a b) és e) síkok között 20 cm és a b) és d) síkok között 18 cm. A kardnál a markolat maximális hossza 17 cm (Lásd: 8., 9. és 13. ábra, korábban 11., 14., 21.).
2. A markolatnak át kell férnie azon a mérőnyíláson, amelyen a kosár is átfér. A markolat úgy készüljön, hogy rendes körülmények között se a vívót, se ellenfelét ne sebezhesse meg.
 3. Bármilyen rendszerű markolat engedélyezhető – ha az a szabályzatnak megfelel, amely azt a célt szolgálja, hogy a különböző fegyverfajták közt egyenlőséget teremtsen. Párbajtőrben azonban a fémből vagy más anyagból készült ortopéd markolatokat tilos bőrrel vagy más anyaggal bevonni, amely a vezetékszálakat vagy a kapcsolókat elrejtí.
 4. A markolaton nem lehet olyan szerkezet, amely elősegítheti a fegyver dobófegyverként való használatát.
 5. A markolaton nem lehet semmi olyan berendezés, amely megnövelheti a kéz vagy az ököl számára a kosár által nyújtott védelmet. A kosáron túl kilógó keresztvas vagy testvezeték dugaszoló aljzat kifejezetten tilos.
 6. Ha a markolat különleges alakú (ortopéd markolat), vagy azon (esetleg a kesztyűn) a kéz rögzítésére szolgáló szerkezet vagy szíj van, akkor a markolatnak a két következő feltételnek kell megfelelnie:
 - a) rögzítse a kezet egy meghatározott helyen és állandó módon a markolathoz;
 - b) ebben a meghatározott helyzetben a teljesen kinyújtott hüvelykujj vége a kosár belső felületétől nem lehet 2 cm-nél távolabb.

Kosár (Lásd. m.9, m.17, m.24)

m.5.

1. A sima és alig fényes kosár domború felülete legyen olyan kivitelű, hogy az ellenfél fegyverének hegyét ne akaszthassa meg, vagy ne tarthassa vissza. A kosár széle nem lehet felhajtott.
2.
 - a) Tőrben és párbajtőrben a kosár belsejében olyan bélést vagy párnát kell kötelezően elhelyezni, amely elég nagy méretű legyen ahhoz, hogy megvédje az elektromos vezetékszálakat a vívók ujjaitól. Belső felületén a párna legyen 2 cm-nél vékonyabb és kiképzése ne növelje a kéz számára a kosár által nyújtott védelmet.
 - b) Az elektromos kapcsolatot biztosító elemeket olyan kivitelben kell készíteni, amely lehetetlenné teszi, hogy a vívó a küzdelem során az áramkör érintkezését vagy megszakítását előidézhesse.
 - c) Tőrnél a vezetékszálát egy szigetelő csővel kell megvédeni.
 - d) Párbajtőrnek a két vezetékszálát két szigetelő csővel kell megvédeni, mindegyik szálát eggyel.
 - e) A vezetékszál és a szigetelő cső közvetlenül a kosárban beépített dugaszoló hüvelyig érjen.
 - f) A vezetékszálak szigeteletlen vége semmilyen körülmények között sem érhet túl az érintkezési ponton (Lásd. m.29, m.31).
3. A kosár belsejében levő kapcsolás módja szabadon választható meg, amennyiben kielégíti a következő feltételeket:
 - a) legyen könnyen bontható és visszakapcsolható;
 - b) tegye lehetővé az ellenőrzést egyszerű eszközökkel, mint amelyek egy zsebkész vagy egy pénzdarab;
 - c) lehetővé kell tennie, hogy az ellenfél szúróhegyét könnyen hozzá lehessen érinteni a tömeghez kapcsolt részhez;
 - d) fel kell szerelni egy olyan biztosítóval, amely megakadályozza a szétkapcsolódást a küzdelem során; ennek hiányában a testvezeték kapcsolójára kell azt felszerelni.
 - e) az elektromos vezetékek érintkezését kifogástalan módon kell biztosítani: lehetetlen legyen még egy pillanatnyi megszakítás is, ha a kapcsolat egyébként nincs megbontva;
 - f) nem lehet olyan része, amely elektromos érintkezést hozhat létre a pólusok között.
4.
 - a) A fegyvereknél betartandó ohmikus ellenállások tőrnél és párbajtőrnél maximum 2 ohm lehet.
 - b) Felhívjuk azok figyelmét, akik elektromos fegyvereket kívánnak szerelni és nem rendelkeznek az elektromos ellenőrzést lehetővé tevő eszközökkel, hogy az áramkörök részére az egyes fegyvereknél megállapított ellenállási határértékek megválasztása oly módon történt, hogy minden szerelő, aki kellő figyelemmel végzi munkáját, azokat betarthassa.
 - c) Ajánlott:
 - i. a kosár külső felületének és a belső felületen az érintkezések helyének gondos rozsdátlanítása;
 - ii. a vezetékszálak szigetelésének megóvása, különösen azokon a helyeken, ahol azok a penge vájatában keresztezik a szúróhegyet és a kosarat;
 - iii. a penge vájatában a ragasztóanyagból képződő csomók elkerülését.

Felszerelés és a fegyverek ellenőrzése

5.

- a) Tőrben és párbajtőrben kizárólag a hagyományos vagy hitelesített szúróhegyek fogadhatók el. Az ellenőrzés során semmiféle más fajta, új, nem hitelesített szúróhegyet nem lehet elfogadni.

Az azonosítás megkönnyítése céljából megjegyzendő, hogy a hagyományos szúróhegyet két csavar rögzíti, teljes foglalat fémből készül és a foglalatban semmiféle műanyag nem lehet.

A fegyverek ellenőrzésének megkönnyítése és a szúróhegy és a foglalat teljes vizsgálata céljából felkérjük a tőrözőket, hogy a fegyverhitelelésre töreiket 15 cm hosszúságban, nem szalaggal leragasztott szúróheggyel adják át.

- b) Azért, hogy az ellenfélen a szúróhegy által kiváltott jeleket a találatjelző gép pontosan jelezni tudja, a szúróhegyeknek tisztáknak kell lenniük. Az ohmikus ellenállás tőrnél és párbajtőrnél maximum két ohm lehet. (Lásd. m.5.4.a)

- c) A pengék, a tőr és a párbajtőr kosarak, valamint a kard védőburkolata teljes egészében fémből készülnek. A kard kivételével, ahol a kosár gomb felé eső része szigetelt, a kosarak külső felületét semmiféle anyaggal (műanyaggal vagy mással) nem lehet beborítani.

A kosáron és a kard védőburkolatán nem szerepelhet semmiféle hirdetés. Ez érvényes a kardkosár szigetelt részére is.

- d) Azt a vívót vagy olyan személyt, aki megkísérel szabálytalan módon találatot létrehozni, akár fegyverrel, akár a találatjelző gép manipulálásával, kizárják versenyből vagy a verseny helyszínéről és azonosítása után lehetőség van további büntetés kiszabására.

TŐR

Súlya

- m.6. A használatra kész tőr teljes tömege 500 grammnál kisebb legyen.

Hossza

- m.7. A tőr teljes hossza legfeljebb 110 cm.

A penge

- m.8. 1. A penge keresztmetszete négyszögletes és acélból kell készülnie a szabályok „A” mellékletében foglalt biztonsági normák szerint.
2. Éleit le kell gömbölyíteni, hogy ne legyenek élesek és le kell őket 45°-os (+ vagy -5°) szögben sarkítani (minden oldalon 0,5 mm <+ vagy - 0,1 mm>) nagyságban, hogy ne válhassanak azzá.
3. Szerelésnél a legnagyobb méretű oldalát helyezik vízszintesre.
4. A penge maximális hossza 90 cm (Lásd. m.3).
5. A penge hajlékonysága a következő vázolt feltételeknek megfelelően mérve legalább 5,5 cm és legfeljebb 9,5 cm lehet:
- a) A pengét vízszintesen a gomb végétől 70 cm-re rögzítik.
 - b) Egy 200 g súlyt (tűrés +/- 1 g) függesztenek a gomb végétől 3 cm-re.
 - c) A hajlást a hegy végén mérik terhelt és terheletlen helyzetben. (ld.: 8. ábra)
 - d) A vájatnak felül kell lennie.

6. A pengének – amennyire lehetséges – egyenesnek kell lennie. Az esetleges görbület szabályszerű legyen és a hajlás minden esetben 1 cm-en belüli; ez csak függőleges irányban megengedett és a penge középpontjához közeli legyen.

A kosár (lásd. m.5)

m.9.

1. A kosárnak keresztül kell férnie egy 12 cm átmérőjű és 15 cm hosszú, egyenes henger alakú csövön (mérőnyílás). A penge párhuzamos legyen a henger tengelyével.
2. A pengének a kosár középpontjában kell áthaladnia, külpontos szerelés tilos. A kosár átmérőjének 9,5 cm és 12 cm között kell lennie.

Elektromos vezeték

- m.10.** A törőn a penge hosszirányába vésett vajatba beleragasztott vezetékszál biztosítja az állandó összeköttetést a szűrőhegy és a kosáron belül elhelyezett dugaszolóaljzat megfelelő hüvelye között.

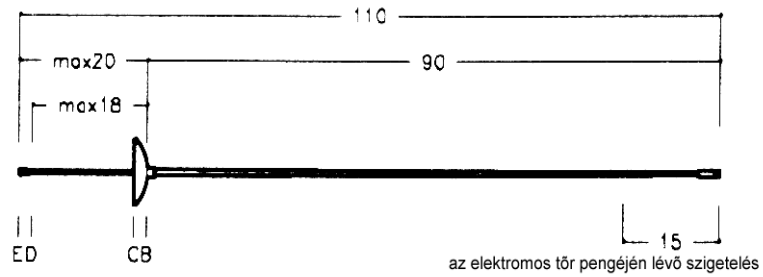
A szűrőhegy

m.11.

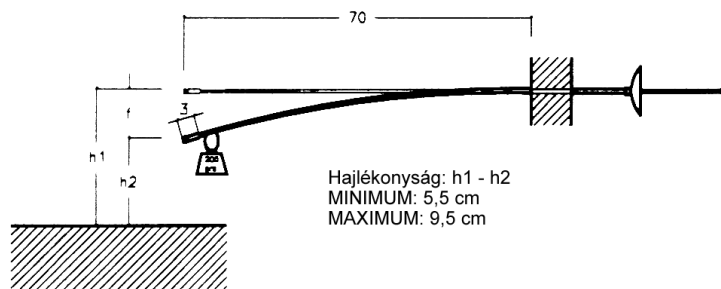
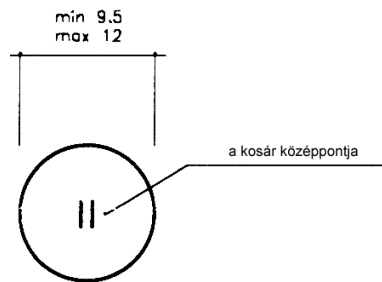
1. A szűrőhegy átmérője 5,5 és 7,0 mm között lehet, a foglalat átmérője szigeteléssel együtt a szűrőhegy átmérőjénél legfeljebb 0,3 mm-rel lehet kisebb.
2. A szűrőhegy alakja hengeres, teteje lapos és merőleges a tengelyre. Szélét 0,5 mm-es sugárral le kell kerekíteni, vagy 45°-os szögben 0,5 mm mérettel le kell sarkítani.
3. Annak a nyomásnak, amellyel a zárt áramkörben levő érintkezést meg lehet szakítani és ezáltal a találatjelző gép jelzését kiváltani, 500 g-nál többnek kell lennie. Ez azt jelenti, hogy a hegy rugójának ezt a súlyt vissza kell tudni nyomni. A szervező bizottság által rendelkezésre bocsátott 500 g súlynak +/- 2 g tűrése lehet (pl. 498 g-tól 502 g-ig).
4. A hegy azon játéka, amely a találatjelzést a gépen kiváltja – jelzőjátéknak nevezzük -, végtelenül kicsi lehet. A teljes hegyjáték azonban nem lehet több 1 mm-nél. A használt mérőeszköz tűrése maximum +/- 0.05 mm lehet.
5. A szűrőhegyet a foglalatban legalább két, egymástól azonos távolságban levő ponton kell beerősíteni, vagy más, a FIE SEMI Bizottság által előzetesen elfogadott módon.
6. Nyugalmi állapotban a szűrőhegy ugyancsak érintkezésben van a törő tömegével. Ha találat esik, ennek az érintkezésnek kell megszakadnia.

A TŐR MÉRETEI

A tőr teljes súlya nem érheti el az 500 grammot (m.6 cikk)



A KOSÁR



A TŐRPENGE HAJLÉKONYSÁGA

8. ábra Tőr: a tőr méretei és hajlékonysága

Az ábra csak szemléltetés célját szolgálja. Kétség esetén a szabály szövege az irányadó

A hegy felerősítése a pengére

m.12.

1. Ha a foglalat nem a pengével együtt készül, azonos anyagból gyári előállítás útján, vagy a penge végének lapos kiképzése nem tartható meg, akkor csavarozás útján kell felerősíteni a penge végére vágott menet segítségével, a következő előírások mellett:
2. Általában csak fémes érintkezéssel szabad felerősíteni. Kivételesen elfogadható nagy mechanikus ellenállást biztosító szigetelőanyag használata is, amennyiben a FIE SEMI Bizottság azt előzetesen jóváhagyta.
3. Tilos minden forrasztási vagy hegesztési eljárás és általában minden hevítés, amely a penge kilágulását okozhatja. Kizárólag puha cinnel való forrasztás engedhető meg forrasztópákával, amely a csavarozás kilazulásának megakadályozására szolgál.
4. Menetvágás előtt a penge végének átmérője sehol sem lehet kevesebb 3,5 mm-nél. Szigorúan tilos az utólagos felhordás, vastagítás bármilyen eljárás segítségével.
5. Acélfoglalat részére a menetvágásnál a vajat átmérője minimum 2,7 mm legyen (menet SI 3,5 x 0,60). A menetszám nagyon sűrű legyen.
6. A penge végének az a része, amelyen a gombfoglalat elhelyezkedik, 7-8 mm hosszú legyen és ezt a foglalat teljes egészében takarja. Ajánlatos ennek a hosszúnak a külső felét menettel ellátni. A foglalat másik felét 3,5 mm átmérőjű sima felülettel képezzék ki, amely a penge megfelelő része csupán kellő súrlódás mellett szoruljon be.
7. Könnyű fémből készült foglalat esetében a felerősítés kérdése a FIE SEMI Bizottság hatáskörébe tartozik.
8. Azon a helyen, ahol a vezetékszál a szűrőhegy foglalatába hatol, a vajat szélessége a 0,5 mm-t és mélysége a 0,6 mm-t nem haladhatja meg, a menet vajatának átmérőjén mérve. A cél a keresztmetszet lehető legkisebb mértékű gyengítése legyen.
9. Kizárólag az IWF SEMI Bizottság tagjai, vagy a DT jogosultak a fenti pontok alapján a hitelesítést megkövetelni.

A hegy, a penge és a markolat szigetelése

m.13.

1. A szűrőhegy foglalatát és a penge végét 15 cm hosszúságban a hegytől szigetelőanyaggal teljesen be kell vonni (szigetelőszalag, plasztikhüvely, ragasztószalag vagy lakk).
2. A hegy foglalatában csúszó rész karimája, amely a szűrőhegyet is hordja, a szűrőhegy szigetelt fejénél kisebb átmérőjű legyen, nehogy találat esetén a helytelen érintkezést idézzon elő.

PÁRBAJTŐR

Súlya

m.14. A használatra kész párbajtőr súlya 770 gramm alatt legyen.

Hossza

m.15. A párbajtőr teljes hosszúsága legfeljebb 110cm lehet.

A penge

m.16.

1. A penge acélból van, keresztmetszete háromszög alakú, oldalai nem lehetnek élesek és a szabályzat „A” mellékletének biztonsági normái szerint kell készülnie.

Gyártására két módszer adott (lásd a 9. ábrát):

- Acélhenger kovácsolása útján való készítés (Lásd: „a” ábra)
- Acéllemez hajlítás útján való készítés (Lásd: „b” ábra)

2. A lehetőséghez mérten egyenes legyen. Az esetleges görbület szabályszerű legyen és a hajlás minden esetben 1 cm-en belüli, ez csak függőleges irányban megengedett és a penge középpontjához közeli legyen.

3. A penge hossza legfeljebb 90 cm lehet.

4. Az oldalak szélessége legfeljebb 24 mm lehet.

5. A penge hajlékonysága a következő feltételek mellett mérve, legalább 4,5 cm és legfeljebb 7 cm lehet.

a) A pengét vízszintesen, a hegy végétől 70 cm távolságban rögzítik.

b) 200 g-ot (tűrés +/- 1g) függesztenek fel a hegy végétől 3 cm távolságra.

c) A lehajlást a hegy végén mérik terheletlen és terhelt állapotban (Lásd: 9. ábra).

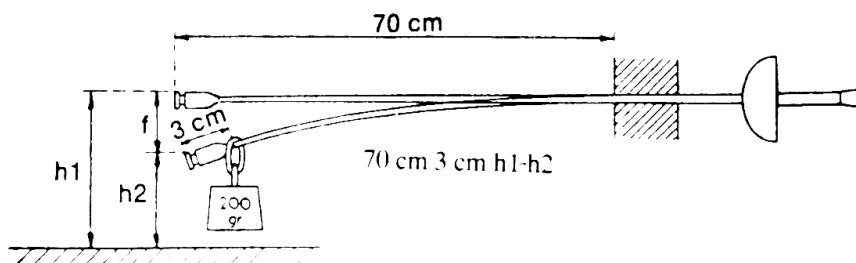
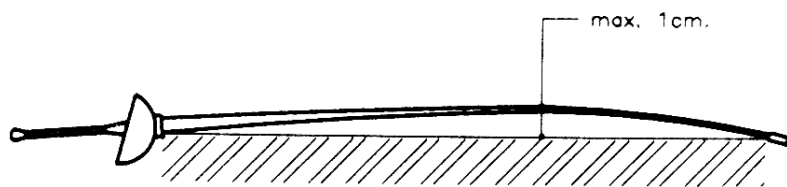
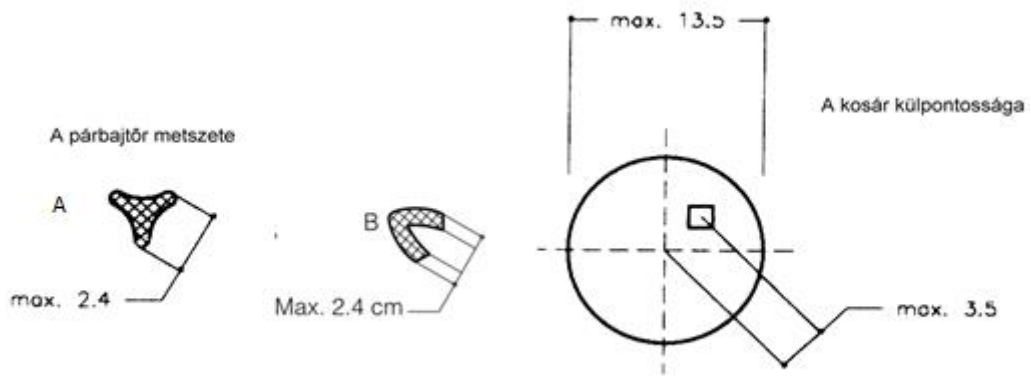
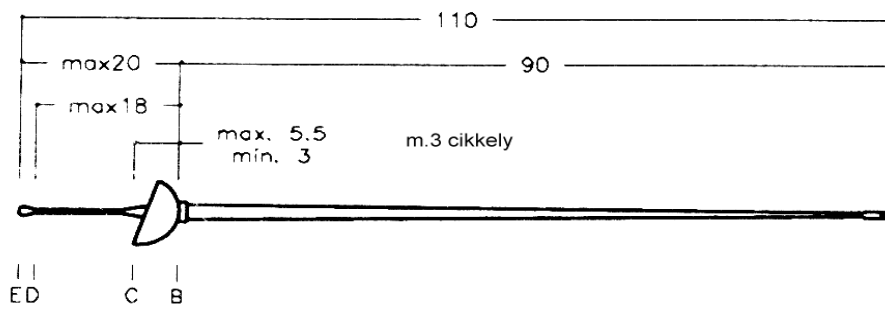
A kosár (lásd. m.5)

m.17.

1. A kosár legyen kör alakú és férjen át egy 13,5 cm átmérőjű és 15 cm hosszú hengeren (mérőnyílás). A penge legyen párhuzamos a henger tengelyével. A kosár mélysége 3 és 5,5 cm között legyen. Ez a b) és c) sík közötti távolság (Lásd. m.3).

2. Az a) és c) sík közötti távolság soha nem haladhatja meg a 95,5 cm-t (Lásd. m.3).

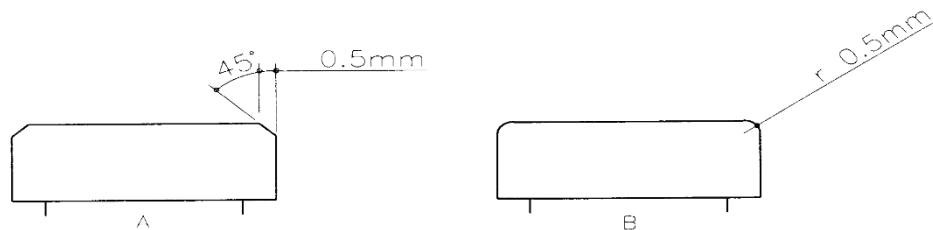
3. A kosár geometriai középpontja és a beszerelt penge áthatolási pontja között meghatározott külpontosság legfeljebb 3,5 cm lehet.



9. ábra Párbajtőr: a párbajtőr méretei és hajlékonysága
Az ábra csak szemléltetés célját szolgálja. Kétség esetén a szabály szövege az irányadó

Elektromos vezeték

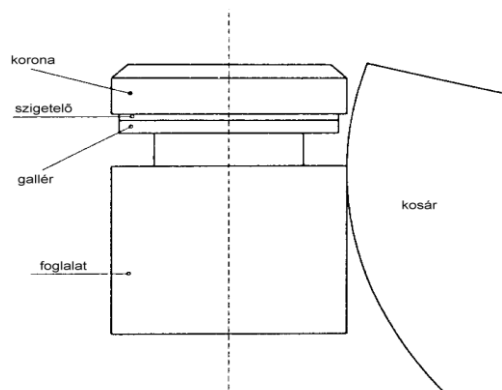
- m.18.** A párbajtőrön a penge vájába beragasztott két vezetékszál kapcsolja össze a szűrőhegyet a kosár belsejében levő dugaszolóaljzat két hüvelyével, így áll elő a párbajtőr aktív áramköre. A párbajtőr tömege a dugaszolóaljzat harmadik hüvelyéhez kapcsolódik.



10. ábra Párbajtőr: az elektromos hegy csúcsa
Az ábra csak szemléltetés célját szolgálja. Kétség esetén a szabály szövege az irányadó

A szűrőhegy és foglalata

- m.19.** 1. Az elektromos hegy egy szűrőhegyben végződik, amelynek a következő feltételeknek kell megfelelnie:
- a) A szűrőhegy henger alakú. Eleje lapos és merőleges a tengelyre. Széle 0,5 mm-es sugárral le vannak kerekítve, vagy 45°-os szögben 0,5 mm mérettel le vannak sarkítva (ld.: 10. ábra).
 - b) A szűrőhegy koronájának átmérője 8 mm legyen, +/- 0,05 mm tűréssel. A foglalat átmérője nem lehet kevesebb 7,7 mm-nél.
 - c) A szűrőhegy vezetógallérja, beleértve a szigetelőlemezeket is, a koronához képest megfelelő mértékben ugorjon vissza (az átmérőn mérve 0,3 – 0,5 mm ajánlatos), hogy ne lehessen a kosár „domború felületéhez” szorított szűrőhegygel találatjelzést kiváltani (Lásd. t. 67/2a) (Lásd.: 11. ábra).



11. ábra Párbajtőr: az elektromos hegy részletei
Az ábra csak szemléltetés célját szolgálja. Kétség esetén a szabály szövege az irányadó

2. A szúróhegyre gyakorolt nyomás, amely a párbajtőr áramkörének zárásával a találatjelzést előidézzi, 750 g felett legyen. Ez annyit jelent, hogy a hegy rugójának 750 g súlyt vissza kell nyomnia.
3. A vívók párbajtőrének a páston való ellenőrzésére szolgáló súly henger alakú, belsejében a hossz tengellyel párhuzamosan fúrt lyukkal. Ebbe a lyukba, melynek segítségével a súlyt a penge végére ráhúzzák, szigetelő csövet kell elhelyezni, nehogy a fémsúly útján érintkezés keletkezzék a párbajtőr tömegével és így az ellenőrzés eredményét meghamisítsa.

A szervező bizottság által rendelkezésre bocsátott 750 g-os súlynak + vagy – 3,0 g tűrése lehet (pl. 747,0 g – 753,0 g).

4.
 - a) A szúróhegy rugójának azt a részét, amely a benyomástól az áramkör zárásáig és a találat jelzésének kiváltásáig tart, jelzőjátéknak nevezzük, és ez nem lehet kevesebb 1 mm-nél. Szúróhegy holtjátéka viszont nem lehet kevesebb 0,5 mm-nél (a jelzőjátékra vonatkozó előírással azonos szintű követelmény). A használt mérőeszköz tűrése maximum +/- 0.05mm lehet.
 - b) A páston való ellenőrzés lehetővé tétele céljából a szúróhegy teljes játéka 1,5 mm-nél több legyen (Lásd. t.44.3). A használt mérőeszköz tűrése maximum +/- 0.05 mm lehet.
 - c) Tilos a szúróhegy jelzőjátékát szabályozni. A szúróhegy a fegyverre van szerelve, csavarokkal vagy egyéb külső szerkezettel biztosítva.
 - d) Külső csavar vagy egyéb szerkezet feje nem állhat ki a szúróhegy lapos végénél.
 - e) Ebben a lapos fejben a beágyazás nem haladhatja meg a 2 mm- es átmérőt.
5. A szúróhegyet a foglaltba legalább két, egymástól azonos távolságra levő ponton kell beleerősíteni. A FIE SEMI Bizottság által előzetesen elfogadott más módszer is alkalmazható.
6. Ha találat esik, az érintkezésnek létre kell jönnie.

A hegy felerősítése

- m.20.** Ha a foglalat nem a pengével együtt készül gyári előállítás útján azonos anyagból, vagy a penge végének lapos kiképzése nem tartható meg, akkor a foglalatot csavarozás útján kell felerősíteni a penge végére vágott menet segítségével, a következő előírások betartása mellett:
1. Általában csak fémes érintkezés útján szabad felerősíteni! Kivételesen elfogadható nagy mechanikus ellenállást biztosító szigetelőanyag használata is, amennyiben azt a FIE SEMI Bizottság előzetesen jóváhagyta.
 2. Kizárólag puha cinnel való forrasztás engedhető meg a forrasztópákával, amely a csavarozás kilazulásának megakadályozására szolgál.
 3. Menetvágás előtt a penge végének átmérője sehol sem lehet kevesebb 4mm-nél. Szigorúan tilos az utólagos felhordás, kialakítás bármilyen eljárás segítségével.

- 4.**
- a)** A penge végén a menet vájátának átmérője 3,05 mm-nél kevesebb nem lehet (menet SI 4 x 0,70).
 - b)** A pengének az a része, amelyre a szűrőhegy foglalata kerül, legalább 7-8 mm hosszú legyen és ezt a foglalat teljes egészében takarja. Ajánlatos ennek a hosszúnak csupán a külső felét menettel ellátni. A második felén a foglalatban kialakított 4 mm átmérőjű, sima felületbe a penge megfelelő része csak bizonyos erősségű nyomás útján hatoljon be.
- 5.** A menetet keresztező vájatot, amelyen át a vezetékcsálak a szűrőhegybe jutnak – úgy kell kialakítani, hogy a lehető legkisebb mértékben gyengítse a keresztmetszetet.
- 6.** Kizárólag az IWF SEMI Bizottság tagjai, vagy a DT követelhetik meg a fenti pontok alapján a hitelesítést.

KARD

Hossza

m.21. A kard teljes hossza legfeljebb 105 cm lehet.

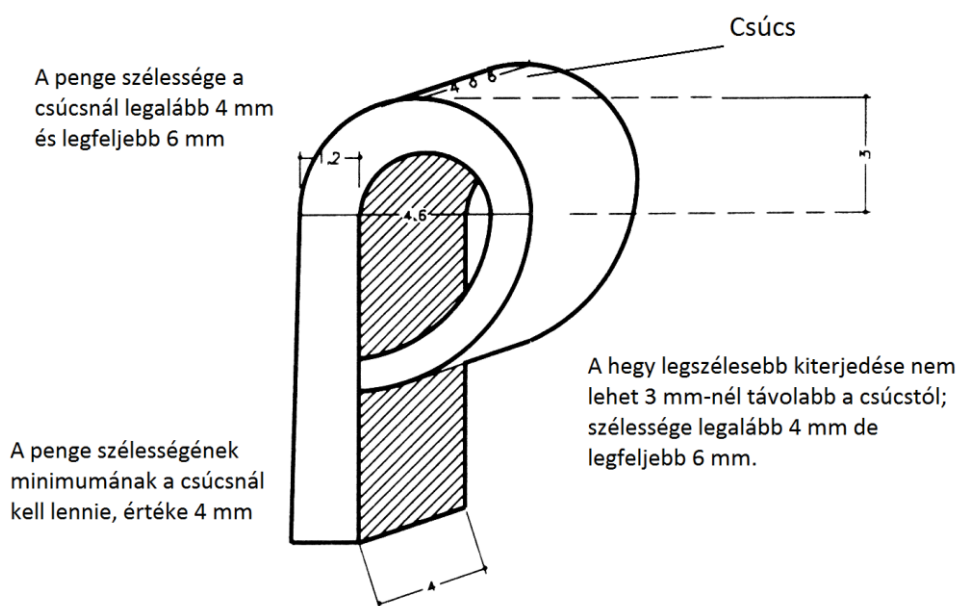
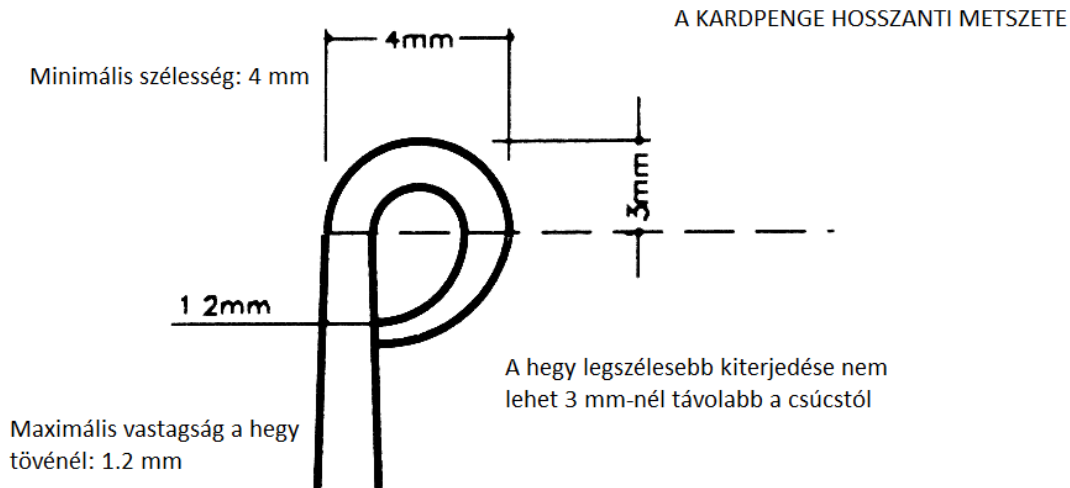
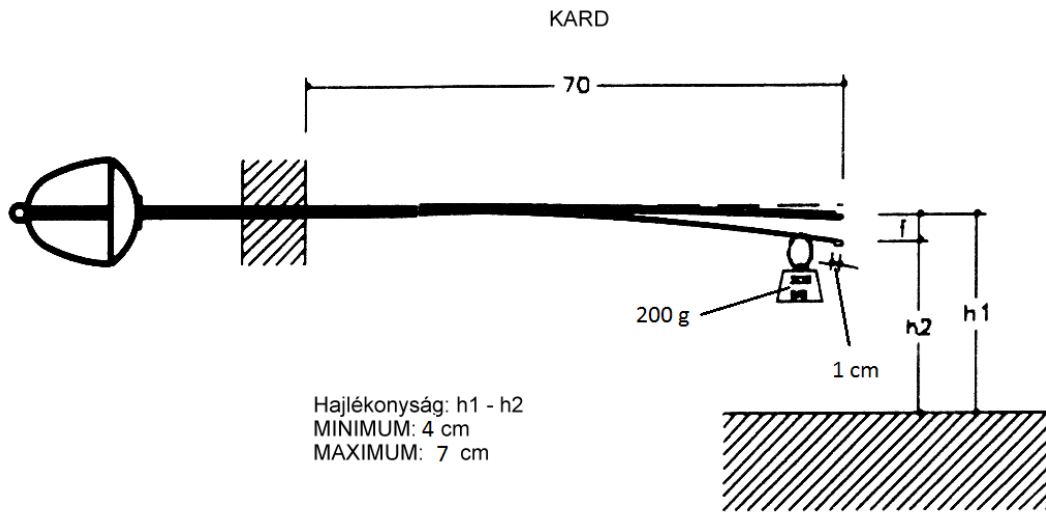
Súly

m.22. A használatra kész kard teljes tömege nem érheti el az 500 grammot.

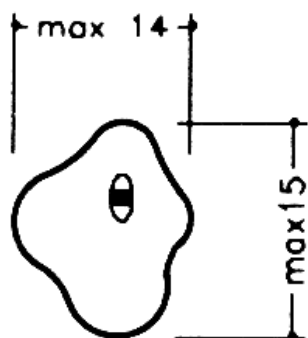
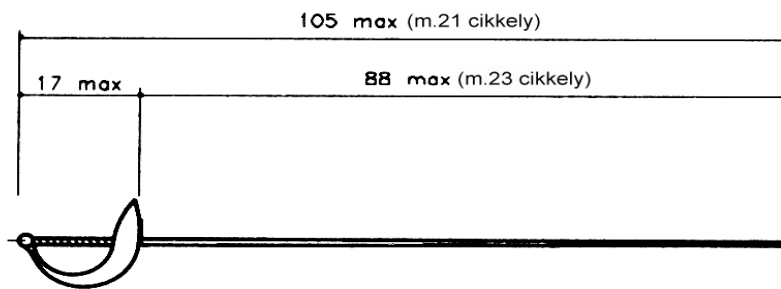
A penge (lásd.: 12b. ábra)

m.23.

1. A penge acélból van és keresztmetszete megközelítőleg téglalap alakú. A penge hossza legfeljebb 88 cm lehet; szélességének minimuma a hegynél legyen, és ott sem lehet kevesebb 4 mm-nél; vastagságának minimuma ugyancsak közvetlenül a hegy alatt 1,2 mm legyen.
2. A penge vége önmagára vissza hajtott vagy egybeöntött olyan gomb kialakításával, amelynek keresztmetszete a penge vége felől nézve négyzet vagy téglalap alakot mutasson; ennek oldalai minimum 4 mm és maximum 6 mm hosszúak lehetnek; a gomb legnagyobb mérete legfeljebb 3 mm-re lehet a penge végétől. A visszahajtás vagy a gomb széleit körben, minimum 0,5 mélységben le kell csiszolni, hogy azok ne lehessenek élesek.
3. A penge végét ki lehet alakítani olyan hegygel is, amely tömör, de méretei azonosak a visszahajlított hegy méreteivel (12. ábra).
4. Ha a penge hajlított, az ív legyen egyenletes, folyamatos és legnagyobb behajlása sem haladhatja meg a 4 cm-t. Tilos a penge végét megtörni, vagy az éle irányában meghajlítani.
5. A penge hajlékonysága a következő feltételek mellett mérve, legalább 4 cm és legfeljebb 7 cm lehajlást érjen el:
 - a) A pengét vízszintesen, a hegy végétől 70 cm távolságra rögzítik.
 - b) Egy 200 g-os súlyt (tűrés +/- 1 g) függesztenek fel 1 cm távolságra a hegy végétől.
 - c) A lehajlást a hegy végén mérik terheletlen és terhelt állapotban (Lásd a 12. és 12b. ábrákat).

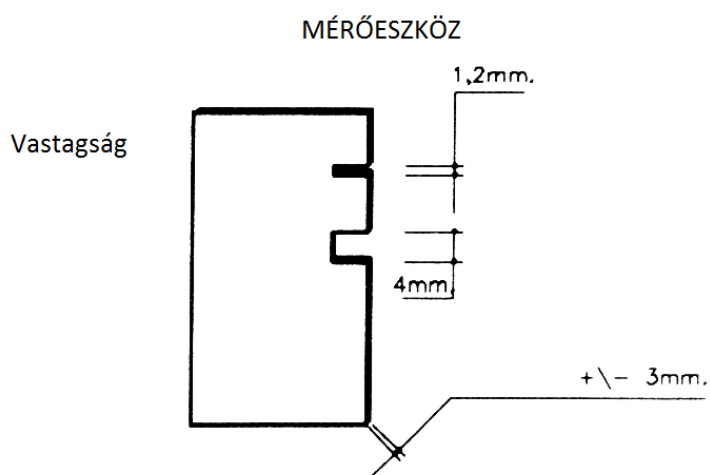


12. ábra Kard: a kard méretei és hajlékonysága
 Az ábra csak szemléltetés célját szolgálja. Kétség esetén a szabály szövege az irányadó



A KOSÁR
(m.24 cikk)

mértékegység: cm



12b. ábra Kard: a kard méretei (folytatás)

Az ábra csak szemléltetés célját szolgálja. Kétség esetén a szabály szövege az irányadó

A kosár (lásd.: m.5)

m.24.

1. A kosár egyetlen tömör, kívül sima lemezből készül. Felülete egyenletesen domború, nem lehet rajta lyuk vagy borda.
2. A kosárnak át kell férnie egy hasáb alakú mérőnyíláson, amelynek alapja 15 x 14 cm és magassága 15 cm úgy, hogy a penge tengelye a mérőnyílás hosszanti tengelyével párhuzamos legyen.
3. A kardkosáron belül egy dugaszoló aljzatnak kell lennie, mely megfelelő rendszerben biztosítja a testvezeték dugó kapcsolását.
4. A dugaszoló aljzat mindkét csapjának közvetlen érintkezésben kell lennie a kosár tömegével oly módon, hogy a testvezetéken, a dobon és a kábelen keresztül zárt áramkört alkossanak.
5. A fegyver ellenállása nem lehet több 1 ohm-nál.
6. A kosár belsejét teljes egészében szigetelni kell szigetelő festék vagy párna segítségével.
7. A kosár külső részét a kardgombtól mérve 7-8 cm távolságig kell szigetelni.
8. A kard markolatát és gombját teljes egészében szigetelni kell.

2. Fejezet

Felszerelés és öltözet

ÁLTALÁNOS FELTÉTELEK

m.25. A nemzeti válogatott ruházata a zokniból, a nadrágból, a vívókabátból, valamint a vezetőképes mellényből áll törben és kardban (lásd. m.28, m.34).

1. Védelem: A felszerelés és az öltözet a vívó számára biztosítsa a legnagyobb védelmet a víváshoz szükséges mozgási szabadság figyelembevételével.
2. Biztonság: Ezek kivitele nem zavarhatja, nem sebezheti meg az ellenfelet. A felszerelésen és az öltözeten nem lehet olyan csat vagy nyílás, amelyben – véltlen esettől eltekintve – az ellenfél fegyverének hegye fennakadhat, és ezáltal visszatarthatja vagy eltérítheti azt. A mellény és a gallér teljes mértékben gombolható vagy zárható kell, hogy legyen.
3. A ruházat és a küllővédő jellemzői
 - a) A vívóruha készüljön megfelelően erős anyagból, legyen tiszta és jó állapotban.
 - b) A felszerelés olyan anyagból készüljön, hogy ne képződhessen olyan sima felület, amely alkalmas az ellenfél szúróhegyének, gombjának vagy vágásának elcsúsztatására (Lásd.m.30)
 - c) Az öltözetet teljes egészében 800 newton ellenállású szövetből kell készíteni. Különös figyelmet kell szentelni a varrások elkészítésére, amennyiben ilyenek vannak, a hónaljokban. A hónaljvédő, amely a felső, életfontosságú részeket óvja, szintén kötelező, (az „A” melléklet „Biztonsági normák gyártóknak” dokumentumban foglalt előírásoknak megfelelően), 800 newton ellenállású anyagból.
 - d) A vívók ruházata különböző színű lehet, kivéve a fekete színt.
 - e) Minden nemzetnek legfeljebb egy nemzeti válogatott ruházata lehet. A ruházatnak egy adott szövetség minden versenyzője esetében megegyezőnek kell lennie az alábbi versenyeken; Paralimpiai Játékok, Világbajnokság és Zóna Bajnokságok. Az adott vívó által viselt logók mindegyikének egyezőnek kell lennie.
 - f) A nemzeti ruházaton és a kerekeken hordott logókat (nemzeti csíkozást) az IWF Végrehajtó Bizottságának kell elfogadnia, mielőtt azokat használnák, legalább 30 nappal a IWF első hivatalos versenyén való használat előtt, azután azok felkerülnek az IWAS internetes honlapjára.
 - g) Küllővédők: A Paralimpiai Játékokon, a Világbajnokságon és a Zóna Bajnokságokon kötelező az IWF által jóváhagyott nemzeti csíkozás/logó feltüntetése hátsó kerék mindkét küllővédőjén. A versenyző nevét tilos feltüntetni a küllővédőn. (Lásd. m.25.9.15)

Az ország nevének/NPB kódjának feltüntetése választható. Feltüntetése esetén 8 és 10 cm közötti magasságú, 1 és 1,5 cm közötti szélességű nyomtatott nagybetűket kell alkalmazni a szöveg hosszához igazodva.

(Módosítva 2015. augusztusában)

- h) A vívó nevét fel kell tüntetni a vívómellény hátán, a lapocka magasságában, alatta fel kell tüntetni a nemzeti szövetség rövidítését. Ezeket a feliratokat vagy egyenesen a mellényre kell nyomtatni, vagy egy anyagra, amelyet azután gondosan fel kell varrni a mellény hátára. Az IWF által jóváhagyott nemzeti csíkozás/logó feltüntetése a karokon opcionális/választható.

A betűknek sötétkék nyomtatott nagybetűnek kell lenniük, magasságuk 8 és 10 cm közötti, a szélességük 1 és 1,5 cm közötti lehet a név hosszától függően.

4. Vívókabát

- a) Minden fegyvernemben a vívókabát alsó részének legalább 10 cm-rel kell fednie a nadrágot, ha a vívó kiinduló helyzetben van (Lásd. m.28, m.34).
- b) A vívókabátban egy bélésnek kell lennie, amely megkettőzi az alkartól a felkar belső részét és az oldalakat, egészen a hónaljig. Párbajtőrnél a vívó köteles olyan szabályszerű vívókabátot viselni, amely a törzs egész felületét fedi.
- c) Minden fegyvernemben kell, hogy legyen a vívókabátban egy (fémből vagy más szilárd anyagból készült) mellvédő is, amely a nőknek kötelező, a férfiaknak választható a hordása. Törben ezt a mellvédőt a védőmellény alatt kell viselni.

Tör esetében a következő jellemzőknek kell megfelelnie: A mellvédő külső (tehát az ellenféllel szemben levő) részét teljes egészében puha anyaggal kell borítani E.V.A. (Etilén-vinil-acetát), mely 4 mm vastagságú és 22 kg/m³ sűrűségű. Ezt az anyagot kell a jelenlegi műanyag modellekhez rögzíteni vagy beépíthetővé tenni az új mellvédők gyártóinak. Az anyagnak SEMI műszaki jelöléssel kell rendelkezni, mely a mellvédő felső szélének közepén helyezkedik el.

Azok az orvosi esetek kivételt képeznek, (pl. sebészeti merevítő) melyeket az IWAS nemzetközi osztályozói elfogadtak.

- d) Egy 10 cm hosszú és 2.5 cm széles függőleges vonalat kell felfesteni a párbajtőr kabát hátsó részének közepén, 5 cm-rel az alsó széle felett. Ennek a vonalnak sötétkéknek kell lennie (lásd m.25.9.2.; t.17.4. and t.17.6.)

5. Vívó (térd)nadrág, hosszúnadrág

- a) A (térd)nadrág a térd alatt legyen összefogva és rögzítve.
- b) A (térd)nadrághoz egy pár zoknit kell viselni. A zokni fedje be a lábszárat egészen a nadrág szára alatti részig és úgy legyen felerősítve, hogy le ne csúszhasson.
- c) A vívó jogosult zoknija felső részén – legfeljebb 10 cm széles – nemzetszínű hajtókát viselni.
- d) Amennyiben a vívó hosszúnadrágot visel, a bokákat és minden egyéb fedetlen részt zoknival kell védeni.

6. Kesztyű

A kesztyű szára valamennyi fegyvernemnél olyan hosszú legyen, hogy a fegyvertartó alkar nagyjából feléig érve megakadályozza az ellenfélpengéjének behatolását a vívókabát ujjába.

7. Fejvéd

- a) A fejvédet rostélyból kell kialakítani. Ezen a szemnagyság (a szálak közti távolság) maximum 2,1 mm lehet. A szálak átmérője sem lehet 1 mm-nél kevesebb. A fejvéden hátul két különböző biztonsági rendszernek kell jelen lennie.
- b) Minden fegyvernemben a fejvédeket az „A” melléklet biztonsági normáinak megfelelően kell elkészíteni és a normákban előírt minőségi jelzéssel kell ellátni.
- c) Az ellenőrzések során, kétség felmerülése esetén, a fejvéd rostélyának elöl, az arcrészen és az oldalakon egyaránt, maradandó alakváltozás nélkül, el kell bírnia azt a terhelést, amelyet 12 kg nyomással, a rostély szálai közötti szemekbe behatoló olyan kúpos túske gyakorol, amelynek a kúpossága 4° (a tengely és az alkotó között).
- d) Azt a fejvédet, amely nem felel meg ebben a cikkelyben meghatározott biztonsági előírásoknak, az ellenőrzést végző személyzet vagy vezetőbíró Szemmel láthatóan használatlanná teszi, annak a személynek az jelenlétében, aki azt ellenőrzésre átadta, vagy pedig az érintett vívó csapatkapitányának jelenlétében.
- e) A fejvéd szakállának 1600 newton ellenállású szövetből kell készülnie.
- f) A maszknak két különböző biztonsági rendszert kell tartalmaznia a maszk hátulján. A heveder rendszerek két végét szilárdan rögzíteni kell a maszk két oldalához. Ezeknek a hevedereknek meg kell felelniük a SEMI Bizottság alábbi elfogadott követelményeinek:

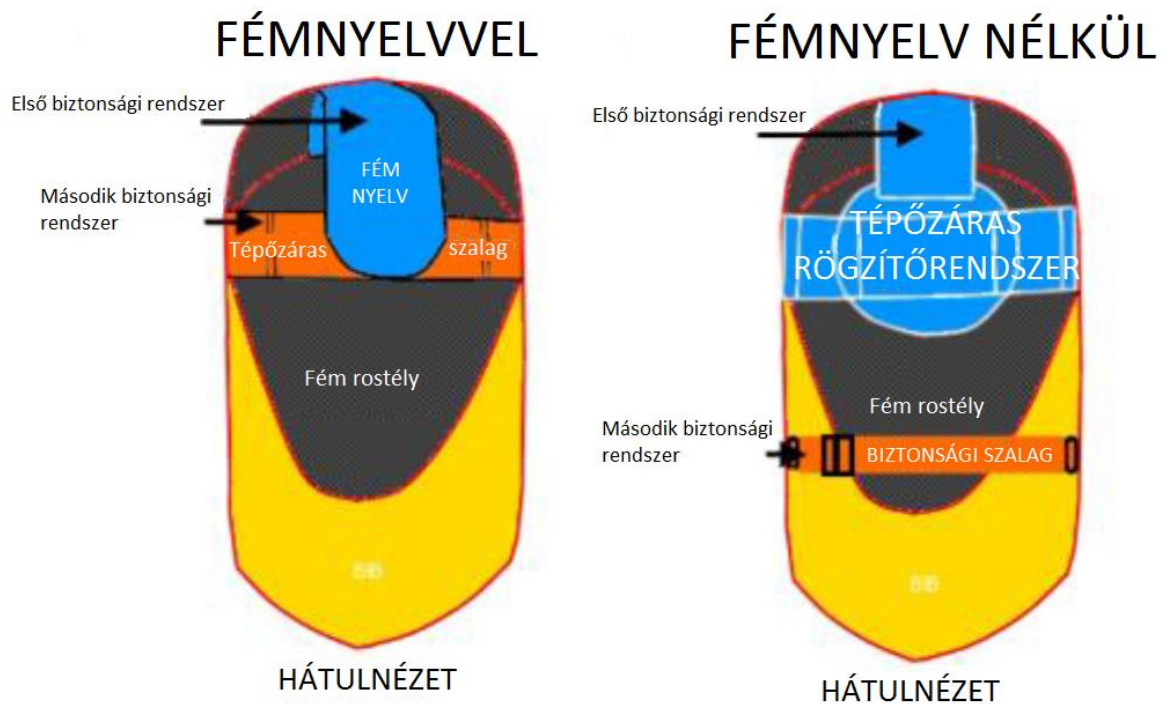
Maszknak fém nyelvvel

- A központi szalag (heveder) szélessége nem lehet kevesebb, mint 45 cm.
- A hevedert kellően alacsonyan kell elhelyezni a nyaki terület hátsó részén úgy, hogy a heveder fejen lévő helyzete megakadályozza a maszk lecsúszását.
- A szalagnak szilárd anyagból kell készülnie: nyújtáskor az anyagnak gyorsan vissza kell térnie eredeti alakjához és méretéhez.
- A rögzítőrendszert meg kell duplázni: kettős biztonsági rendszerrel kell lezárni (ez azt jelenti, hogy a tépőzárát legalább kétszer kell rögzíteni).
- A tépőzárnak legalább 750 N/cm szakítószilárdságúnak kell lennie.
- A címkéket, amelyekhez a heveder tépőzárral rögzítve van, ugyanazzal a törési erővel kell a maszk mindkét oldalához rögzíteni.

Maszknak fémnyelv nélkül

- A főszalag helyzetének alacsonynak kell lennie, hogy a maszk ne csúszhasson le; a helyes távolságot a gyártó határozza meg (jellemzően 25/30mm).
- A hevedernek 3 rögzítési pontot kell tartalmaznia.
- A már meglévő mágneses heveder használata továbbra is kötelező.

Bevezetés : 2014. October 02.



13. ábra: Biztonsági eszközök a fejevén

8. Láb protézis

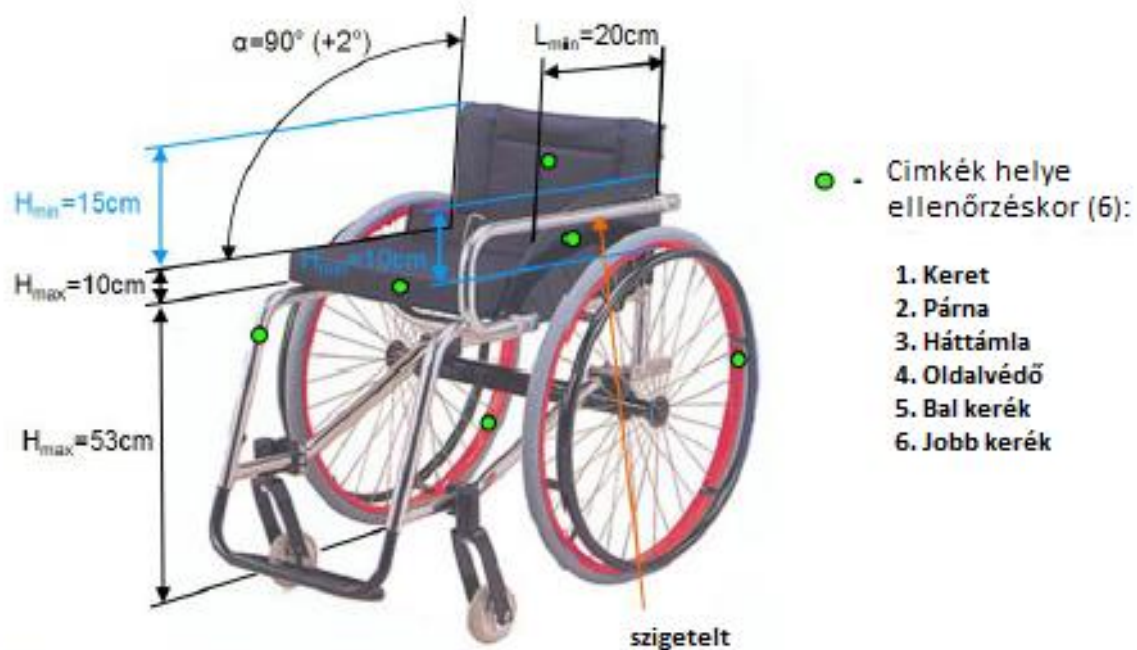
A mérközés idejére a lábprotézist le kell csatolni.

9. Vívó kerekesszék (lásd: 13.1 ábra)

1. A kerekesszék a vívó felszerelés része, és „fegyverellenőrzést” kell végezni rajta. A kerekesszék háttámlája, a párna, a keret, a karfa és a kerek hitelesítő címkét kapnak az ellenőrzést végzőktől. A **kerekesszék ülőfelületének** anyaga (nem az üléspárna) és háttámlája lehet merev vagy rugalmas. **A háttámla párnázható, de merevnek kell lennie.**
2. A háttámla magassága legalább 15 cm az üléstől vagy a párnától számítva, amikor a vívó rajta ül, és a felsőtestnek derékszögben kell állnia (+2°-os túréssel). Az olyan vívók esetén, akiknek fizikailag szükségük van a háttámlára és azt 90° helyett vízszintesen kell beállítani (+2°-os túréssel), ennek lehetőségét a kerekesszék ellenőr és a besorolási szakember dönti el. A kerekesszék háttámlájának közepén a külső oldalon 10 cm hosszú és 2,5 cm széles függőleges vonalat kell felfesteni úgy, hogy a vonal teteje egybeessen az üléstámla felső szélével. Ez a vonal a háttámla színével ellentétes színnel kerül megjelölésre. (lásd. m.25.4.d, m.28.7 és m.34.6; t.17.4 és t.17.6)
3. A fegyvertartó kéz oldalán nem lehet oldalvédőt használni a verseny egész időtartama alatt.
4. Az oldalvédő a fegyvertelen kéz oldalán minimum 10 cm magas a kerekesszék ülésétől vagy a párnától számítva amikor a vívó rajta ül, és minimum 20 cm hosszú a szék háttámlájától számítva. A merev anyagból készült oldalvédőt biztonságosan és pontosan kell rögzíteni. (Az oldalvédő szalagokkal történő rögzítése nem elfogadott.)

5. A kerekesszéket teljesen szigetelni kell kopásálló állandó szigetelő bevonattal vagy levehető burkolattal. Ha burkolatot alkalmaznak, azt megfelelően szilárd szerkezettel kell kialakítani, és biztonságosan rögzíteni kell.
6. Az ülőpárna használata nem kötelező. Az ülőpárna mérete azonos legyen a kerekesszék ülőlapjának méretével. Az ülőpárna megengedett legnagyobb vastagsága 10 cm, a vastagságnak minden pontban azonosnak (egyenletesnek) kell lennie, a párna nem lehet ék alakú és úgy kell kialakítani, hogy a kerekesszék ellenőr be tudja hajlítani egyik saroktól a másikig. A besorolási szakember által engedélyezett gyógypárnát ellenőrzésnek vetik alá.
7. A kerekesszék legnagyobb magassága 53 cm a padlótól az ülés szintjéig számítva, és az ülés szabadon maradó részének szélessége a vívó csípőjénél nem haladhatja meg a 3 cm-t, amikor a vívó az ülés közepén ül. A kerekesszék szélessége nem haladhatja meg a vívó csípőszélességét 6 cm-nél nagyobb távolságra.

Csak „A” besorolású vívóknak: az ülőfelületnek a kereten a padlóval párhuzamosnak kell lennie. A kerekesszék magasságát mind a négy sarokban meg kell mérni, és a négy mért érték között legfeljebb 10mm eltérés engedélyezett.
8. A kerekék dőlése olyan legyen, hogy a kerekesszék beférjen a hivatalos vívókeretbe (lásd. m.61).
9. A vívó odaszíjazható a kerekesszékhez. A szíj nem fedheti el az érvényes találati felületet.
10. A fegyvertelen kéz részére kapaszkodó fogantyú tetszőlegesen alkalmazható. A fegyvertelen kéz fogantyúja opcionális. Amennyiben kapaszkodó van felszerelve, akkor azt függőlegesen kell felszerelni az oldalsó fölé, a kerekesszék fegyvertelen kéz oldalán. A kapaszkodót úgy kell felszerelni, hogy az a vívótól kifelé álljon, de ez a szerelvény semmilyen körülmények között nem mutathat/terjedhet a vívó felé.
11. Ha övet/szalagot használnak a fegyvertelen kéz rögzítésére, akkor az nem lehet rugalmas vagy laza, a kezét a fogófogantyúhoz kell kötni, kivéve, ha azt az osztályba soroló szakember jóváhagyta. Ez az eszköz nem fedheti az érvényes találati felületet.
12. Amennyiben a lábak kerekesszékhez történő rögzítésére övet vagy szalagot használnak, az nem lehet rugalmas és nem fedheti az érvényes találati felületet.
13. Minden távolság beállítást teljesen felfújtt kerekék mellett kell végezni.
14. A kerekesszék méreteinek ellenőrzésére a 13.2 ábrán szemléltetethez hasonló típusú mérőeszközöket kell alkalmazni.
15. 15. A kerekesszék mindkét hátsó kerekére küllővédőt kell felszerelni. (lásd. m.25.3. g)

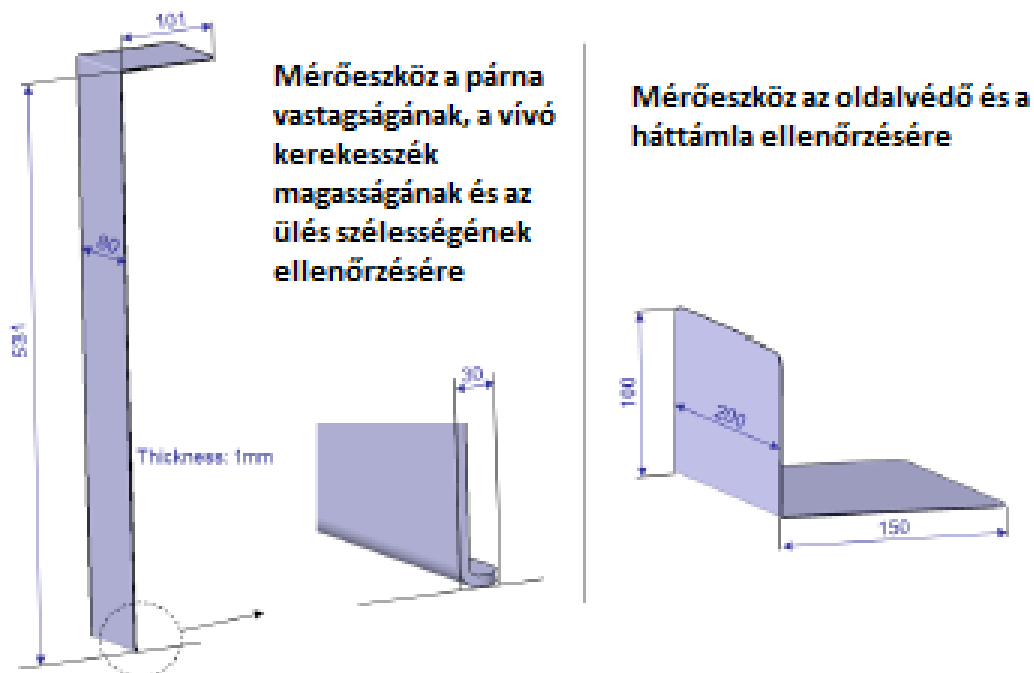


Vívó kerekesszék jobbkezes vívóknak

Kékek: Méretvétel a párnán ülő vívóval

13.1 ábra: A vívó kerekesszék

Az ábra csak szemléltetés célját szolgálja. Kétség esetén a szabály szövege az irányadó



13.2 ábra: Vívó kerekesszék ellenőrző eszközök

A TŐR KÜLÖNLEGES SZABÁLYAI

Kesztyű (lásd. m.25)

m.26. A kesztyű lehet vékonyan kipárnázott.

Fejvéd (lásd. m.25)

m.27.

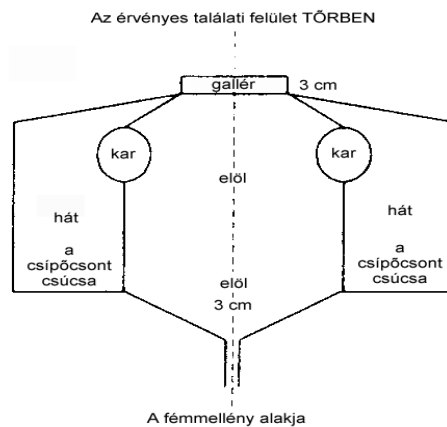
1. A fejvéd rostélya alul csak a vívó álláig tarthat. A fejvéd összeállítása előtt a rostélyt kívül és belül olyan szigetelőanyaggal kell borítani, amely az ütéseknek ellenáll.
2. A szakáll vízszintes vonalú 1,5 – 2 cm-es áll alatti részének ugyanolyan jellegű anyagból kell készülnie, amely azonos vezetőképes jellemzőkkel rendelkezik, mint a vezetőképes mellény.
3. A kapcsolat módja: a vezetőképes mellény és a fejvéd szakála közötti elektromos kapcsolatot egy fehér vagy világos színű elektromos vezetékkel és két krokodil csipesszel kell biztosítani. Ezt a vezetékét a fejvéd szakállához az egyik, a mellényhez a másik csipesszel kell csatolni. A használt vezeték 30 és 40 cm közötti hosszúságú legyen. Abban az esetben, ha a vezeték spirálosan felcsavart, az ilyen szabad vezeték hossza nem haladhatja meg a 25 cm-t, +/- 5 cm tűréssel.

Vezetőképes mellény

m.28.

1. A vívó a vívókabát fölé olyan vezetőképes mellényt vesz fel, amelynek vezetőfelületével teljesen és hézagmentesen be kell fedni az egész érvényes találati felületet (Vö. t.47) kiindulási helyzetben.
2. A vezetőképes mellény zárását bármilyen módon meg lehet oldani, de a vezetőképes szövetnek olyan szélességben kell borítania a zárást, hogy bármilyen helyzetben is legyen a vívó, biztosítva legyen az érvényes felület fedése. Az átfedés a támadókar felőli oldalról legyen.
3. A vezetőképes mellény belsejét elektromosan szigetelni kell, vagy egy külön szigetelőanyaggal, vagy magának a mellénynek megfelelő kezelésével.
4. A vezetőképes gallér legalább 3 cm magas legyen.
5. A használatos fémszövetanyagnak két irányból vezetőszállal átszőve kell készülnie, a vezetőképeség szempontjából pedig a következő feltételeknek kell megfelelnie:
 - a) Az elektromos ellenállás az anyag bármely két pontja között mérve nem haladhatja meg az 5 ohm-ot. A mérést a fémszövetanyagon egy 500 grammos vezetőképes fémsúlyval kell elvégezni, amelynek csúcsán egy 4 mm sugarú félgömb legyen. A súlyt ezzel a csúcsával a fémszövetanyagra helyezve és azon mozgatva, biztosítani kell az elektromos érintkezést folyamatosan, az ellenállás értékének 5 ohm-nál nem magasabb értéke mellett.
 - b) Semmilyen körülmények között sem lehet elfogadni lyukakat, oxidációs foltokat vagy egyebet, ami a találat szabályos jelzését akadályozza.

- c) Azt a vezetőképes mellényt, amelynek szövetét használhatatlannak minősítették, a FIE SEMI Bizottság tagja feltűnő színnel megjelöli a további használat megakadályozása céljából.
6. A vezetőképes mellényt úgy kell elkészíteni, hogy a „vívó állásban (on guard)” ülő vívó teljes találati felületét lefedje.
7. A lábak között húzódó nem fémből készült szövetszalag legalább 3 cm széles legyen (lásd a 14. ábrát). A mellény hátoldalának közepére egy 10 cm hosszú és 2,5 cm széles függőleges vonalat kell felfesteni 5 cm-el az alsó szél felett kezdődően. Ennek a vonalnak sötétkéknek kell lennie. (lásd. m.25.9.2; t.17.4. és t.17.6)



14. ábra Tőr: vezetőképes mellény

Az ábra csak szemléltetés célját szolgálja. Kétség esetén a szabály szövege az irányadó

m.29. Testvezeték és kapcsolóelemek

1.
 - a) A testvezeték (a vívó saját felszerelése) vezetőszállait egymástól – nedvességgel szemben érzéketlen anyaggal – elektromosan jól el kell szigetelni, egymással egyesítve vagy összefonva.
 - b) Ha nincs a fegyver biztonsági rögzítővel ellátva, azt a testvezeték csatlakozójára kell felszerelni.
 - c) A vezetékszálak ellenállása egyenként, dugótól dugóig vagy dugótól a krokodilcsipeszig nem haladhatja meg az 1 ohm-ot.
2.
 - a) A dob felé egy háromágú csatlakozódugóval, amely feleljen meg az m.55 cikkelyben rögzített szerelési és gyártási feltételeknek. Az egyes vezetékszálak a következőképpen kapcsolódjanak:
 - a 15 mm-re levő ág: a fémmellényhez;
 - a középső ág: a tör vezetékszálához
 - a 20 mm-re levő ág: a tör tömegéhez és a fémpásthöz.
 - b) A testvezeték hátul levő vezetékszála, amely krokodilcsipesszel kapcsolódik a fémmellényhez, legalább 40 cm hosszúságban szabadon legyen. Ezt a vezetékszálát a krokodilcsipeszhez hozzá kell forrasztani és ezt a forrasztást nem szabad

szigetelőszalaggal, vagy egyéb anyaggal elfedni. A forrasztástól eltérő más módszer, amely hasonló módon szavatolja a kifogástalan érintkezést, a SEMI Bizottság előzetes hozzájárulásával alkalmazható.

- c) A krokodilcsipesz legyen erős kivitelű és biztosítson a vezetőképes mellénnyel kifogástalan érintkezést. Az érintkezés helyén legalább 10 mm széles legyen. A csipesz szabad része belül legalább a 8 mm hosszúságot és legalább a 3 mm magasságot érje el. A mellényen a felerősítés helye a versenyző hátán, a fegyvert tartó kar felőli oldalon legyen.
- 3.
- a) A törnél a kosár belsejében szabadon választható meg a kapcsolás módja, amennyiben az megfelel az m.5 cikkely előírásainak.
 - b) Ezenfelül a csatlakozódugó ágai semmilyen körülmények között sem kerülhetnek a kosár fémrészeivel érintkezésbe.
 - c) A tör szűrőhegyétől érkező vezetékszál a kosárba való belépés pontjától a dugaszolóaljzat szigetelt érintkezőjének pontjáig külön szigetelő csőben kell vezetni. A szigeteletlen vezetékszál az érintkező ponton sohasem nyúlhat túl (lásd.: m.5, m.9).

A PÁRBAJTŐR KÜLÖNLEGES SZABÁLYAI

Fejvéd

m.30.

1. A fejvédet még részben sem szabad olyan anyaggal befedni, amelyen az ellenfél pengéjének hegye elcsúszhat (Lásd. m.25).
2. A fejvéd formája olyan legyen, hogy a szakáll a kulcsontok legalsó pontjait fedje.

Testvezeték

m.31.

1.
 - a) A testvezeték (a vívó saját felszerelése) vezetékszálait egymástól elektromosan jól elszigetelve, a nedvesség hatására érzéketlenül, egymással egyesítve, vagy összefonva kell készíteni.
 - b) A vezetékszálak ellenállása egyenként, dugótól dugóig maximum 1 ohm lehet.
2. Ha nincs a fegyver biztonsági rögzítővel ellátva, azt a testvezeték csatlakozójára kell felszerelni.
3. A dob felé eső csatlakozódugó három ága a vezetékszálakhoz a következőképpen csatlakozik:
 - a) 15 mm-re levő ág: a párbajtőr azon vezetékszála, amely közvetlenül a szúróhegyhez csatlakozik;
 - b) középső ág: a párbajtőr másik vezetékszálához;
 - c) 20 mm-re levő ág: a párbajtőr tömegéhez és a fémpásthöz. Ehhez a dugóhoz kapcsolódhat egy legalább 50 cm hosszú vezetékszál, amelynek egyik vége krokodilcsipesszel van ellátva, az m.29. Cikk b) és c) cikkében leírtaknak megfelelően azért, hogy biztosítsa az összeköttetést a vezető köténnyel. (lásd még m.62).
4. Ennek a csatlakozónak meg kell felelnie az m.55 cikkelyben előírt gyártási és szerelési előírásoknak.
5. A kosár belsejében szabadon választható meg a csatlakozás módja, amennyiben az megfelel az m.5 cikkelyben előírt követelményeknek.
6. Ezenkívül a csatlakozók dugói semmilyen körülmények között sem kerülhetnek érintkezésbe a kosár fémrészeivel.
7. A szúróhegytől induló két vezetékszál a kosárba való belépési ponttól a dugaszolóaljzat hüvelyének megfelelő pontjáig két külön szigetelő csőben kell vezetni. A vezetékszálak szigetetlen végei sohasem nyúlhatnak az érintkezési ponton túl (Lásd. m.5, m.9).

A KARD KÜLÖNLEGES SZABÁLYAI

Fejvéd

m.32.

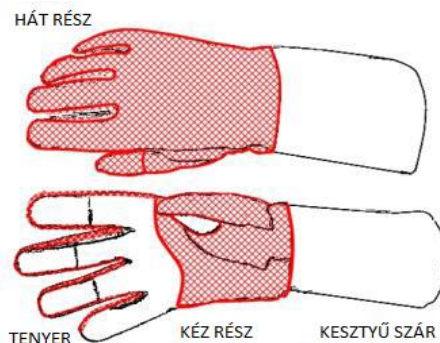
1. A fejvéd rostélyát nem szabad szigetelni és biztosítani kell az elektromos vezetőképességet.
2. A szakállat és a borításokat teljes egészében olyan vezetőszővettel kell befedni, amely a vezetőképes mellénnyel azonos elektromos jellemzőkkel rendelkezik.
3. A borítások is lehetnek a vezetőképes mellénnyel azonos anyagból.
4. A kapcsolat módja: a vezetőképes mellény és a fejvéd szakála közötti elektromos kapcsolatot elektromos vezetékkel és egy vagy két két krokodil csipesszel kell biztosítani. Ezt a vezeték a fejvéd szakállához az egyik krokodil csipesszel vagy forrasztással, a mellényhez a másik csipesszel kell csatolni. A használt vezeték 30 és 40 cm közötti hosszúságú lehet. Abban az esetben, ha a vezeték spirálosan felcsavart, az ilyen szabad vezeték hossza nem haladhatja meg a 25 cm-t, +/- 5 cm tűréssel.
5. Az elektromos ellenállásnak a krokodilcsipesz és a fejvéd bármely pontja között 5-ohm-nál kevesebbnek kell lennie. A krokodilcsipesz(eket), amely(ek)nek alakjában és méreteiben az m.29.2.c cikkely előírásának kell megfelelniük, forrasztással kell a vezetékszál másik végéhez erősíteni. Ezen felül ennek a vezetéknek az elektromos ellenállása (a krokodilcsipeszek vagy a krokodilcsipesz és a forrasztás között) nem haladhatja meg az 1 ohm-ot.

A vezeték fehér vagy átlátszó kivitelű lehet.

Kesztyű

m.33.

1. A vívókesztyűt az alábbi ábrán látható felületeken 800N erősségű anyagból kell készíteni. A varratoknak legalább 200N, a kesztyű szárának 350N erősségűnek kell lennie. A kéz hátán a csukló csontokig, a kesztyű szárán pedig teljes egészében vezetőszővettel kell beborítani, rögzítve vagy levehetően, „vívóállásban” vagy „nyújtott kar” esetén is. A kesztyű szár belső részében a hitelesítést igazoló FIE minőségi címkét kell felerősíteni, a gyártási év és a 800N jelzés feltüntetésével.



Az ábra csak szemléltetés célját szolgálja. Kétség esetén a szabály szövege az irányadó

2. A vezetőképes szövetet a kesztyűszár végénél annak belső részén legalább 5 cm szélességben vissza kell hajtani.
3. A kesztyű és a vezetőképes mellény közötti megfelelő érintkezés érdekében rugalmas szalagot, fém patentgombot vagy a SEMI Bizottság jóváhagyásával egyéb alkalmas megoldást kell használni, amely a vezetőképességet biztosítja. Levehető rátét alkalmazása

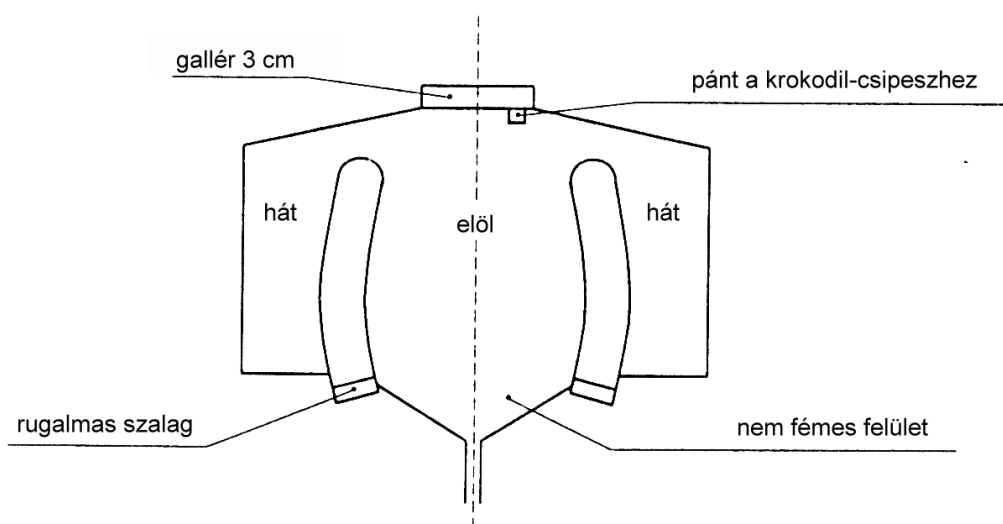
esetén olyan eszközt kell használni, amely oly módon rögzíti a rátét helyzetét a karon, hogy az a mérkőzés alatt ne változhasson meg.

4. A vezetőképes szövetnek (lamé) meg kell felelnie a meghatározott vizsgálati feltételeknek (lásd.: m.28.5)

Vezetőképes mellény és vezetőképes t-shirt

m.34.

1. A vívó a vívókabát fölé olyan vezetőképes mellényt vesz fel, amelynek vezető felülete teljesen és hézagmentesen befedi a test érvényes találati felületét, amely a vívóállásban levő vívó combja és törzse között képződő hajlat felső pontjain áthaladó vízszintes vonal fölött van. Vezeték nélküli kardnál a vívó még egy vezetőképes t-shirt-öt is hord, amelynek vezetőképes részét elektromos ellenállású vezetőképes anyagból gyártják és az anyag valamely két pontja közötti ellenállásnak (beleértve a krokodil csipesszel kapcsolt két nyelvet) 15 ohm alattinak kell lennie. Az ellenőrzést a vezeték nélküli rendszer gyártójának kell elvégeznie.
2. A vezető felület a karokat a csuklóig fedi be és egy legalább 3 cm magas gallérban végződik. A vezetőképes mellényre a hát közepén, a nyak alatt fémes nyelvet kell erősíteni legalább 2 x 3 cm-es méretben, melyhez a fejkendő krokodilcsipesze kapcsolható.
3. A vezetőképes mellény zárását bármilyen módon meg lehet oldani, de a vezetősövetnek olyan szélességben kell borítani a zárást, hogy bármilyen helyzetben legyen is a vívó, az érvényes találati felület fedése biztosítva legyen.
4. A vezetősövet feleljen meg az előírt vizsgálati feltételeknek (Lásd. m.28).
5. A vezetőképes kabát ujjait a csuklóhoz kell erősíteni egy rugalmas szalag segítségével. A vívó lábai között áthaladó szalag segítségével biztosítani kell a mellény helyzetét (ld.: 15. ábra).
6. A kabát hátoldalának közepére egy 10 cm hosszú és 2,5 cm széles függőleges vonalat kell felfesteni 5 cm-el az alsó szél felett kezdődően. Ennek a vonalnak sötétkéknek kell lennie. (lásd. m.25.9.2; t.17.4. és t.17.6)



15. ábra Kard: vezetőképes mellény

Az ábra csak szemléltetés célját szolgálja. Kétség esetén a szabály szövege az irányadó.

Testvezeték és kapcsoló elemek

- m.35.** A vívónak a törvénysra előírt testvezetékét kell használnia, amely a kosárban lévő dugaszoló aljzathoz csatlakozik bármilyen, a m. 5, m. 29, m. 55 cikkelyek által meghatározott gyártási és szerelési előírásoknak megfelelő rendszerrel.

3. Fejezet

A felszerelés ellenőrzése

HATÁSKÖR

m.36.

1. A Világbajnokságokon, valamint az Paralimpiai Játékok vívóversenyein a hibátlan lebonyolítás érdekében, a rendezők által üzemeltetett elektromos felszerelés és a vívók által használt felszerelés ellenőrzésének a SEMI Bizottság felügyelete alatt kell megtörténnie.
2. A felügyelet biztosítása érdekében a nevezett bizottság három tagját kell kijelölni és megbízni ezzel a munkával. Abban az esetben, ha a rendező országban a SEMI Bizottság által elismert olyan személy van, aki a kellő hozzáértéssel rendelkezik, a bizottságból csupán két tagot kell kijelölni.
3. Az IWF SEMI Bizottságának küldötteinek joguk van a versenyek egész tartama alatt a fegyvert, a testvezetékét vagy a felszerelést, vagy a ruházat bármely darabját ellenőrzés céljából magukhoz venni.

A VÍVÓK FELSZERELÉSÉNEK ELLENŐRZÉSE

m.37.

1. Az IWF minden hivatalos versenyén a vívók a páston való megjelenésük pillanatától felelősek a felszerelésükért (fegyverek, felszerelés, öltözet, lamé kötény és vívó kerekesszék).
2. A pengéken, a fejevédeken és az öltözeten a mellékelt biztonsági normákban előírt minőségi jelzésnek szerepelnie kell.
3. E szabályzatban foglalt ellenőrzési előírások csak arra szolgálnak, hogy segítsék a rendezőket a szabályzat alkalmazásában és a vívókat, akiknek ezt következetesen be kell tartaniuk. Ezért ezek a rendszabályok semmiképpen sem csökkenthetik a vívók felelősségét a Versenyszabályzat áthágása esetén.

A felszerelés bemutatása ellenőrzésre

m.38.

1. A vívók kötelesek az IWF minden hivatalos versenyének időbeosztás szerint megállapított időpontjában a Fegyverhitelesítő Központban azzal a felszereléssel megjelenni, amelyet a versenyen használni kívánnak. Az ellenőrzés céljából átadott felszerelés mennyisége korlátozott olyan mértékben, hogy vívónként 4 fegyver, 3 testvezeték, 2 vezetőképessé mellény, 2 lamé kötény (párbajtőrben), 2 fejevéd és 3 fejvezeték adható le hitelesítésre.
2. Minden versenyző a felszerelését a Fegyverhitelesítő Központ átvételi szobájában egy vívózsákban adja át. Az átvevő, a szervezők megbízásából, egy címkét helyez el a vívózsákon, feltüntetve a versenyző nevét és országát. A zsákokat, abban a sorrendben helyezik el és ellenőrzik, ahogy érkeztek.
3. A fegyverek és a ruházat bemutatását szükséges a versenyt megelőző nap reggelén elvégezni. Az ellenőrzött felszerelést az érdekeltek a nap végén visszakapják.

Azokat a fegyvereket, felszereléseket és ruházatokat, amelyeket az egyes versenyszámokat megelőző nap 17 óra után mutatnak be, vissza lehet utasítani.

4. Minden csapat vezetője köteles közölni a helyet, ahol őt el lehet érni abban az esetben, ha súlyos hibákat állapítottak meg a hitelesítés során, a hozzá tartozó vívók felszerelésében.
5. Ha egy fegyver az első ellenőrzés során hibásnak bizonyul, egy cédulán feltüntetik a hibát: penge hossza, szigetelés, a hegy rugója, vágó élek stb. Ezt a cédulát a második ellenőrzésnél kiegészítik. Amennyiben a fegyvert visszautasították, annak a hitelesítés teljes folyamatán újból végig kell mennie.

m.39.

1. Amennyiben az ellenőrzésre leadott felszerelést olyan módon alakították ki, hogy azzal önkényesen találatot lehet előidézni, vagy a találatok jelzését meg lehet akadályozni, a SEMI Bizottság kiküldöttje a szabálytalan felszerelés megvizsgálása után, a felszerelés átadójával szemben kérheti a megfelelő büntetés kiszabását.
2. A vívó vagy a csapatkapitány nem követelheti korábban az ellenőrzött felszerelés visszaadását csak egy órával a verseny kezdete előtt.
3. Az ellenőrzés folyamán elutasított felszerelés esetleges javítása a javítóműhelyben végezhető el. A kijavított felszerelést azonban csak a többi vívó által leadott felszerelés ellenőrzésének befejezése után vizsgálják meg újra.

Az ellenőrzés szervezete

m.40.

1. Az Paralimpiai Játékokra és a Világbajnokságokra az IWF Végrehajtó Bizottsága jelöli ki a SEMI Bizottság azon tagjait, akiket a vívók felszerelésének és öltözetének ellenőrzésével bíznak meg.
2. Az IWF többi hivatalos versenyére a szervező bizottság jelöl ki egy vagy több felelőst erre az ellenőrzésre.

- m.41.** Az így ellenőrzött felszereléseket megkülönböztetett módon kell megjelölni; egy vívó sem használhat – büntetések terhe mellett (Lásd t.120) – olyan felszerelést, amelyről ez az ellenőrzési jel hiányzik.

Az ellenőrző személyzet és felszerelés

m.42.

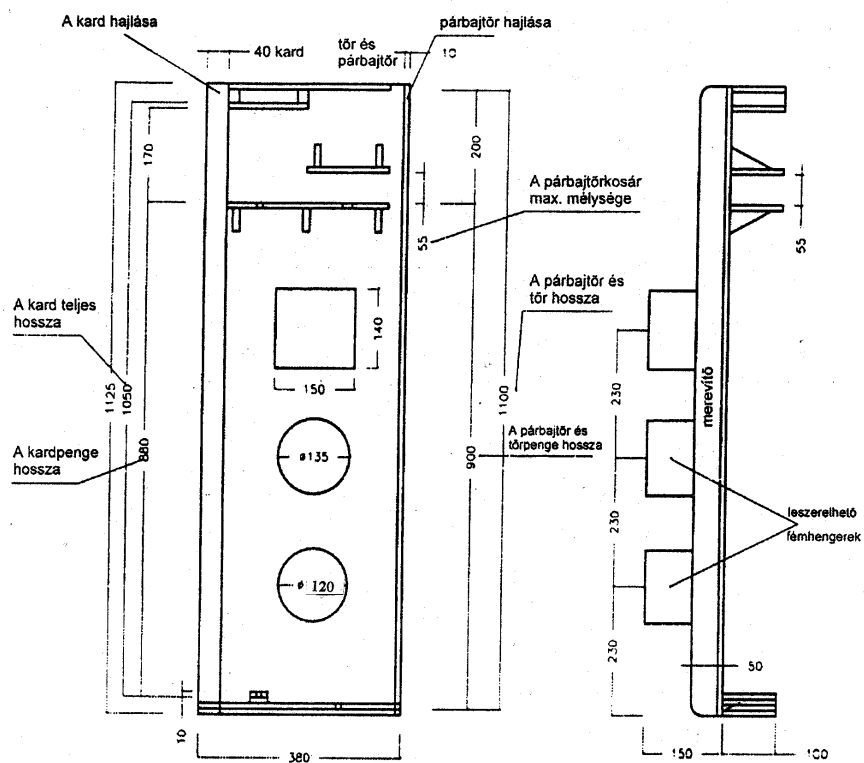
1. Az ellenőrzés lehetővé tétele céljából a rendezők kötelesek az ellenőrök rendelkezésére bocsátani a szükséges felszereléseket (mérő- nyílások, súlyok, mérlegek, elektromos mérőkészülékek stb.) és a munka elvégzéséhez szükséges személyzetet.
2. A szervező bizottság köteles a FIE technikai kiküldöttei részére legalább a következő készülékeket biztosítani a fegyverellenőrzéshez:
 - a) Két mérőnyílással ellátott hosszmérő készüléket, amellyel a pengék hosszát, a kosár mélységét és átmérőjét gyorsan ellenőrizni lehet minden fegyvernemben.
 - b) Készülékeket a pengék hajlékonyságának és fejtámasztályok ellenállásának vizsgálatához.
 - c) Egy elektromos ellenőrző készüléket, amellyel gyorsan ellenőrizhető, hogy a szúróhegy elektromos ellenállása túl magas, hogy a testvezeték és a fegyver szerelése megfelelő. A kereskedelemben ilyen készülékek léteznek és ezeket a méréseket megkönnyítik.
 - d) 500 g-os és 750 g-os súlyokat a párbajtőr- és törhegyek rugóinak ellenőrzéséhez, a műhelyek és az összes pást részére megfelelő mennyiségben.

- e) Egy berendezést a párbajtőr szűrőhegyek, teljes hegy játékanak és holtjátékanak ellenőrzésére, a műhelyek és az összes pást részére.
- f) A fegyverek ellenőrzését bizonyító lapok, melyeken feltüntethető, hogy melyik volt megfelelő és melyik nem.
- g) A rendezőknek gondoskodniuk kell egyedi bélyegzőről, amellyel a vezetőképes mellények megjelölhetők, hogy a vezetőbíró meggyőződhesen arról, hogy az IWF technikai kiküldöttjei az elektromos ellenállást ellenőrizték-e. Ez a kötelező jelzés azonban még nem elegendő ahhoz, hogy a versenyző a kérdéses vezetőképes mellényt a versenyen használhassa. Valójában a vezetőbíró az, akinek kötelessége minden verseny előtt ellenőrizni, hogy a vezetőképes mellény a vívó teljes érvényes találati felületét takarja-e, és dönteni a használat engedélyezése felől.
- h) Különleges festékről vagy tintáról kell gondoskodni az ellenőrzött fegyverek kosarainak, pengéinek és szűrőhegyeinek megjelölése céljából. A kiküldöttek azonban használhatnak más rendelkezésükre álló eszközt a fegyverek és vezetőképes mellények megjelölésére.
- i) Ezen felül a Szervező Bizottság gondoskodhat a 13.2 ábrán ismertetett kerekesszék ellenőrző eszközökről
- j) Számozott címkéket, amellyel jelölhető, hogy a kerekesszéket ellenőrizték és az megfelelt a szabályozásnak, illetve azt, hogy elutasították. Minden kerekesszéket, amely sikeresen átment az ellenőrzéseken hat darab egyforma, számozott címkével kell ellátni (elhelyezésüket lásd a 13.1 ábrán).

m.43.

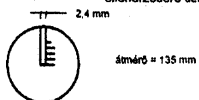
1. A gyors és rendes lefolyású ellenőrzés lebonyolításához három fős munkacsoportokra van szükség (legalább három munkacsoportról kell gondoskodni).
2. Az első a fegyverek előírás szerű méreteit ellenőrzi a mérőeszközök és nyílások segítségével.
3. A második az elektromos működés szempontjából végzi az ellenőrzéseket.
4. a harmadik az ellenőrzés jelzését végzi és visszahelyezi a fegyvereket a vívósákba.

A FEGYVEREK ELLENŐRZÉSÉRE SZOLGÁLÓ MÉRŐKÉSZÜLÉKEK



A méretek mm-ben értendők

A párbajtőrök különösségének ellenőrzésére szolgáló mérőnyílás



16. ábra: ellenőrző mérőeszköz

MÁSODIK RÉSZ: A SZERVEZŐK ÁLTAL SZOLGÁLTATOTT BERENDEZÉSEK ÉS FELSZERELÉSEK

Bevezetés

m.44.

1. Az elektromos találatjelző rendszer tartalmazza a vívók által szolgáltatott felszerelést, valamint a versenyek szervezői által szolgáltatott berendezéseket, amelyek a következők:
2. A központi találatjelző gépek, a hozzá tartozó magas lámpákkal (Lásd. m.51, m.59, „B” melléklet).
3. A dobok, kábelekkel és kapcsolóelemekkel vagy felső vezetékes megoldással (Lásd.m.55).
4. A vezetőképes pást, amely a padlóra eső találatokat semlegesíti (Lásd. m.57).
5. Az áramforrás (12 Volt egyenáram feszültségcsökkentő transzformátor vagy akkumulátorok útján) (Lásd. m.58).
6. Az IWF hivatalos versenyének döntőire, olyan időmérő, amely az időt visszaszámlálja és összeköthető a találatjelző géppel és a hangjelző készülékkel (Lásd. m.51, „B” melléklet).
7. Az elektromos berendezés mellett a rendezőknek biztosítaniuk kell vívó kereteket/pástokat.
8. Párbajtőr vívásban a lamé kötényeket a találatjelző berendezéssel vagy a vezetőképes pásttal összekötő földkábeleket

1. Fejezet

Találatjelző gép

Elfogadott típusok

- m.45.** Kizárólag olyan készülékek fogadhatók el, amelyek a vívókat vezetékszálakkal kötik össze a központi géppel és elsősorban fényjelzéssel működnek, továbbá hangjelzést is adnak. Kivételt képeznek azok a vezeték nélküli, kódolt hullámokkal működő gépek, amelyeket a SEMI engedélyezett. Más vezeték nélküli gépek, amelyek csak hangjelzést adnak, nem alkalmazhatók.

A gépek típusainak elfogadása

m.46.

1. A Világbajnokságon vagy az Paralimpiai Játékokon alkalmazásra kerülő találatjelző gépeket előzetesen a FIE SEMI Bizottságnak kell jóváhagynia.
2. A jóváhagyás megszerzése érdekében a javasolt találatjelző gépeket kompletten, dobokkal, csatlakozókkal stb. együtt megvizsgálásra a bizottságnak 6 hónappal a verseny időpontja előtt olyan helyen és időben kell bemutatni, amely a bizottságnak megfelel.
3. A gépekhez részletes szerkezeti vázlatot kell csatolni (Kapcsolási rajz).

- m.47.** A jóváhagyás egy meghatározott hivatalos versenyen való használatra szól. A bizottság a lehetőségek keretein belül szívesen foglalkozik bármely szerkesztő által bemutatott prototípus vizsgálatával, még abban az esetben is, ha azt nem egy következő hivatalos versenyen való használatra szánták.

m.48.

1. A jóváhagyás azonban csak a meghatározott és a kapcsolási rajzzal egyező típusú gépre szól és nem az illető gyártó által szállított bármely termékre. Az illetők tehát a reklámozásnál csupán azt jelezhetik, hogy az eladásra kínált géptípust ezen vagy azon a hivatalos versenyen alkalmazták (amennyiben ez a tény); de saját maguknak kell szavatolni gépeik azonosságát az elfogadott típussal.
2. Minden hitelesített gépnek egy fémlapon, az azonosítás céljából különös jellemzőit, gyártó, gyártási év, típus, technikai adatok stb., fel kell tüntetni.

m.49. A SEMI Bizottság jóváhagyása csupán a kipróbálás eredményességét foglalja magában anélkül, hogy szavatosságot nyújtana esetleges szerkezeti hibák, vagy akkumulátor helyett más áramforrással történő használatra (Lásd. m.58).

m.50. A gépek kipróbálása során a SEMI Bizottságnál felmerülő költségek az előterjesztőt terhelik.

Feltételek, amelyeknek minden elektromos felszerelésnek meg kell felelnie
(Lásd. „B” melléklet)

m.51.

1. A fémpástra, vagy a fegyver fémes részeire esett találat nem válthat ki jelzést és nem akadályozhatja meg az ellenfél által azonos időben adott találat jelzését. Törnél a fegyver részeire adott találatjelzést eredményezhet, ha a vívó fegyverének szigeteletlen része érintkezésben van fémmellényével.
2. A gépen nem lehet olyan eszköz, amely a gépkezelőn kívül bárki számára lehetővé teszi a gép működésének megszakítását a küzdelem alatt.
3. A találatok rögzítése fényjelzés útján történik. A jelzőlámpákat a gép felső részén kell elhelyezni oly módon, hogy azok mind a vezetőbíró, mind a vívók, mind pedig a gépkezelő részére jól láthatók legyenek. Elhelyezésükből egyértelműen megállapítható legyen, hogy melyik oldalon esett a találat. Lehetőséget kell biztosítani, hogy a gépekhez kívülről magas lámpákat lehessen hozzákapcsolni, amellyel a jelzések láthatósága javítható.
4. Az egyszer kiváltott jelzés fényének meg kell maradnia mindaddig, amíg a gépet alapállapotba nem állítják. A fényjelzés elhalványulása, rezgése, esetleg újabb találatjelzések, vagy behatások miatt megengedhetetlen.
5. A fényjelzéseket hangjelzések kísérik (Lásd. „B” melléklet).
6. Az újraindító gombokat a gép tetején vagy elülső részén kell elhelyezni.
7.
 - a) Az IWF hivatalos versenyein az áramellátás vagy feszültségcsökkentő transzformátorokkal vagy akkumulátorokkal történik. A találatjelző gépen levő csatlakozó olyan legyen, amely lehetetlenné teszi a hálózatra való kapcsolást, még esetleges tévedés esetén is.
 - b) Minden vívóterem, egyesület stb., továbbá az edzések és versenyek rendezői amennyiben elektromos fegyverrel dolgoznak, használhatják a hálózati áramot, azzal a kizárólagos feltétellel, hogy szigorúan betartják a saját országukban érvényes technikai szabványokat, továbbá a nemzetközi hatósági előírásokat.

- 8.**
- a) Amennyiben a találatjelző gépben nincs beépített óra, fel kell szerelni olyan rendszerrel, amely lehetővé teszi külső időmérőóra csatlakoztatását. Ez az óra csak 12 voltos akkumulátorról működhet. A külső időmérőórát a találatjelző géppel összekötő vezeték megszakadása esetén a találatjelző gépnek egyidejűleg reteszeliődnie kell, anélkül, hogy állapota megváltozna és megállítja az időmérő órát.
 - b) Annak érdekében, hogy a találatjelző gép óra nélkül is működképes legyen, egy átkapcsoló gombot kell elhelyezni a gép belsejében (Lásd. t.32, m.44).
- 9.** Az IWF hivatalos versenyeknek döntőin az időmérő óra legyen felszerelve olyan kapcsolórendszerrel, amely lehetővé teszi nagyméretű számkijelzőkhöz való csatlakoztatását, és egy másik rendszerrel, amely a hangjelző géphez csatlakozik. Azonban mindkét rendszer a gép áramköreivel csak opto-csatolók útján lehet összekapcsolva (Lásd. t.32, m.44).
- 10.** Amennyiben a hangjelző berendezést és az időmérő órát összekötő vezeték megszakad, a hangjelző berendezésnek 80 és 100 decibel közötti hangerővel kell megszólalni 2-3 másodperc közötti időtartamig (a pást középvonalán mérve), de a találatjelző gépet nem kell reteszelni és az időmérőórának nem kell megállni (Lásd. t.32, m.44, m.51.9).

A találatjelző gépek száma és minősége

m.52.

1. Az IWF hivatalos versenyein a szervező bizottság köteles legalább annyi találatjelző gépet kiállítani, amennyi a pástok száma, és további két darabot tartaléknak. Az összes találatjelző gép kifogástalan állapotban és olyan típusú legyen, amelyet a Világ bajnokságra hitelesítettek.
2. Amint egy szövetség elnyerte egy hivatalos IWF verseny megrendezésének jogát, érdekében áll azonnal érintkezésbe lépni a SEMI Bizottság elnökével, hogy tudomást szerezzen arról, melyek azok a gyártó cégek, amelyeknek találatjelző gépeit a Bizottság már elfogadta.
3. Általában a Szervező Bizottság a kombinált gépeket részesíti előnyben, miután azok mindhárom fegyvernemre egyaránt alkalmazhatók. A Szervező Bizottságnak olyan gyártó céget kell választani, amely képes jó minőségű találatjelző gépeket szállítani, biztosítani tudja a verseny során szükséges műszaki személyzetet és a SEMI Bizottság részéről elfogadott típusúval rendelkezik.
4. A hivatalos IWF versenyeken a találatjelző gépek áramellátása feszültségcsökkentő transzformátorok vagy akkumulátorok útján történhet.

A találatjelző gépek ellenőrzése

m.53.

1. Amikor a Világ bajnokság rendező bizottsága kiválasztotta azt a gyártó céget, amellyel szerződést kíván kötni, értesíti a FIE SEMI Bizottságának elnökét, aki azonnal érintkezésbe lép ezzel a céggel, hogy amilyen hamar csak lehet, megkaphassa a tervbe vett találatjelző gép egy prototípusát.
2. A találatjelző gép megvizsgálásáról szóló jelentést a Bizottság Elnöke a gép átvételétől számított egy hónapon belül megküldi a gyártónak.

3. Két lehetőség áll fenn ezután:

- a) a javasolt gépet a Bizottság elfogadta és ebben az esetben a többi gép gyártása a prototípusnak megfelelően megindítható;
- b) a gép nem felel meg az előírásoknak és ebben az esetben módosítani kell és újabb vizsgálatra a Bizottságnak bemutatni.

4. Amikor az összes gép gyártása befejeződött, szállítás előtt a SEMI Bizottság elnökét értesíteni kell, hogy módjában legyen a szállítmánynak a gyárból való elküldése előtt dokumentálni a gépek vizsgálatát. Minden gépet vizsgálati jegyzőkönyvvel kell ellátni, amelynek tartalmaznia kell a jelzések idejét ezredmásodpercben és a külső ellenállások ohmikus értékét az érvénytelen találat jelzése előtt.

Minden gépet a hitelesítő aláírásával és számozással kell ellátni.

m.54.

1. Minden Világbajnokság vagy a Paralimpiai Játékok előtt, a használatra szánt gépek jó működését és egyezőségüket az elfogadott típussal a SEMI Bizottságnak egy kiküldöttje ellenőrzi függetlenül a fentebb előírt hitelesítési eljárástól.(Vö.m.52)
2. A gépeket a versenyszám kezdete előtt 48 órával a kiküldött rendelkezésére kell bocsátani.

2. Fejezet

Dobok, kábelek és kapcsoló elemek

m.55.

1. A csatlakozó kábel mindegyik vezetékszálának ellenállása érintkezőtől érintkezőig legfeljebb 2,5 ohm lehet.
2. Az összekötő vezeték végén levő lengő dugaszolóaljzatot, amely a testvezeték háromágú dugójának befogadására szolgál, fel kell szerelni egy olyan biztosítóval, amely a következő feltételeket elégíti ki:
 - csak a kifogástalan érintkezést biztosító összekapcsolás esetén lehessen használni;
 - a küzdelem során lehetetlenné tegye a szétválást;
 - a vívónak módja legyen meggyőződni arról, hogy az előző két feltétel teljesül.
3. Az összekötő kábelben lévő csatlakozók, amelyek a dobhoz és a géphez csatlakoznak, három, egyenként 4 mm átmérőjű dugóval vannak ellátva, egyenes irányban. A dugók úgy helyezkednek el, hogy az egyik 15 mm, a másik 20 mm távolságra van a középsőtől. A testvezetéken és az összekötő kábelben dugók, a dobon és a gépen dugaszoló aljzatok vannak.

m.56.

1. A dobot a találatjelző géppel összekötő kábelek háromágúak és gumival vagy hasonló anyaggal borítottak, hogy a vezetékszálakhoz ne férjen nedvesség és a szúrásoktól is védve legyenek.
2. A felszerelés ellenőrzésével megbízott személyeket a versenyeken olyan egyszerű és könnyen kezelhető készülékkel kell felszerelni, amellyel nagyon gyorsan megállapítható a dob három vezetékszálában bekövetkezett szakadás vagy rövidzárlat.

3. Fejezet

Vezetőképes pástok

m.57.

1. A vezetőképes pástot az elektromos vezetés céljából fémből, vezetőképes szövetből, vagy valamilyen vezetőképes anyagból készítik. A vezetőképes pást ellenállása a pást egyik végétől a másikig nem lehet több 5 ohm-nál.
 - a) A pást minimális hossza 4 méter, minimális szélessége 1,5 méter.
 - b) A pást ellenállása egyik végétől a másikig nem haladhatja meg az 5 ohmot.
 - c) A kardvívás kivételével a pástokat földelni kell a pást közepén.
2. A vezetőképes anyagnak a pást teljes szélességét, teljes hosszát, beleértve a kiterjesztett részeit is a földszúrások semlegesítése érdekében be kell borítania.
3.
 - a) Ha a versenyt magasított dobogón bonyolítják le, a vezetőképes szőnyegnek a dobogó teljes szélességét be kell borítania.
 - b) A dobogó nem lehet 0,5 méternél magasabb és mindkét oldalán legalább 25 cm-rel szélesebbnek kell lennie, mint a vívópást. A dobogó mindkét végére enyhe lejtőt kell elhelyezni, amely a padlóhoz simul.

4.
 - a) A vezetőképes szőnyeget legelőnyösebb fadobogókra helyezni, puha anyagból készült alátéttel. A dobogók végére feszítő szerkezetet kell szerelni, amely a vezetőképes szőnyeget állandóan feszített állapotban tartja.
 - b) A fapástok 0,12 – 0,15 m-rel magasabbak a padlótól, anélkül, hogy oldallejtőjük lenne.
 - c) Kívánatos egy fémszalagot rácsavarozni a szőnyeg két oldalára, amely azt a dobogóhoz rögzíti.
 - d) A fémszövetből készült pástokat soha sem szabad közvetlenül a vasbeton vagy kőpadlóra helyezni.
5. A vonalak kirajzolásához szükséges festékanyagot úgy kell kiválasztani, hogy az a vezetőképes szőnyeg vezetőképességét ne csökkentse, és így a pástra rajzolt vonalakra esett szúrások semlegesítése biztosítva legyen.
6. A rendezőknek megfelelő felszerelést kell a helyszínen tartani, hogy a vezetőképes szőnyegek kijavítását haladéktalanul elvégezhesék.

4. Fejezet

Áramforrások

m.58.

1. A gépeket 12 volt feszültségről kell táplálni (+/- 5%), vagy ha a két oldal táplálását különválasztják, 2x12 volt, esetleg 2x6 volt lehet. (A táplálás szétválasztása ajánlatos, mert megkönnyíti sok kérdés megoldását a tör találatjelző gépek szerkesztésénél).
2. A gépeken lehetnek jelzőlámpák, amelyek jelzik, hogy feszültség alatt vannak, ezek a lámpák színtelenek.
3. Ha a gép szárazelemekkel működik, voltmérővel vagy más műszerrel kell ellátni, amely állandóan ellenőrzi a telepek feszültségét. Ugyanakkor olyan csatlakozóval is el kell látni, amely biztosítja az akkumulátorról vagy a feszültségcsökkentő transzformátorról történő üzemelést.
4. Általában két darab akkumulátorra van szükség találatjelző gépenként. 12 voltos autó-akkumulátorokat használnak, amelyek kapacitása 60 vagy 90 amper/óra.

5. Fejezet

Magasított lámpák

m.59.

1.
 - a) A találatjelző berendezésen kívüli magasított lámpák használata kötelező minden mérkőzésen a Paralimpiai Játékokon, a Világbajnokságon és a Zónabajnokságokon, valamint az IWF Világkupák döntőin.
 - b) Ezek a lámpák legalább 1,80 m-re legyenek a pást szintjétől, (ha a vívók egy 0,5 m magas dobogón vívnak, a magas lámpáknak a padló szintjétől 2,30 m magasban kell lenniük).
 - c) A magasított lámpák érvényes találatot jelző lámpái színezettek, egyik zöldre, a másik pirosra és lehetőleg 150 wattosak legyenek.
2.
 - a) Az érvénytelen találatokat jelző, fehér lámpák 75 wattosak lehetnek.
 - b) Az egy csoportba tartozó két lámpa távolsága nem lehet több 15 cm-nél és a két csoport távolsága egymástól legalább 50 cm legyen.
3. A magasított lámpák színes és fehér lámpáit lehet vízszintesen vagy függőlegesen elhelyezni és azoknak minden oldalról láthatóknak kell lenniük. (lásd. "B" melléklet, A.1. szakasz (a). 2).
4. A találatok számát jelző lámpákat nem lehet a magasított lámpák mellett elhelyezni.

m.60.

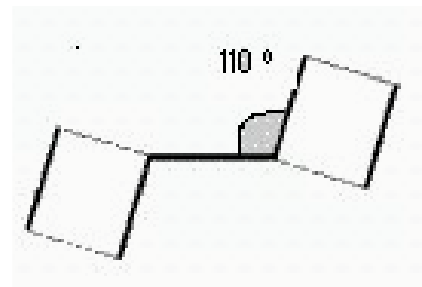
1. A nagy intenzitású magas lámpák hálózati áramról működhetnek, de ebben az esetben a találatjelző gép által adott impulzusokat a lámpák működtetéséhez fotótranszistorral vagy opto-csatlakozóval kell elválasztani.
2. Kötelező a vívók által adott találatok számának fényjelzéssel történő bemutatása. Ezek a fényjelzők közvetlenül az elektromos hálózatról működhetnek.

6. Fejezet

Vívó keretek

- m.61.** A kerekesszékes vívásban mindegyik páston vívó keretet használnak, amelynek az alábbi követelményeket kell teljesítenie:
- A keret stabil helyzetben rögzíti a kerekesszéket oly módon, hogy a kerekeket a kerethez erősítik.
 - A kerekesszék a középső rúddal 110o(+ - 2o)-os szöget zár be.
 - Az első kerekeknek érinteniük kell a központi tengelyt előremenet pozícióban, és a kerekeknek a keret alapzatán kell nyugodniuk.
 - A keretnek olyannak kell lennie, hogy a vívó karhosszúságának megfelelő beállításokat/korrekciókat könnyű legyen elvégezni.

- A keretet úgy alakítják ki, hogy állítható legyen a különböző szélességű kerekesszékekhez. Ha a kerekesszék nem illik bele a keretbe, le kell cserélni a kerethez illő kerekesszékre.
- A keret könnyen illeszthető balkezes vívóhoz is.
- A keretet úgy kell kialakítani, hogy a kerekesszék távolságát, szögét és szélességét rögzíteni lehessen, és a kerekesszék ne tudjon mozogni vívás közben.
- A keretnek akkor is stabilnak kell maradnia, amikor a vívó előre dőlve támad.
- A keretet úgy kell megtervezni, hogy a vívók ne sérülhessenek meg (pl. éles felületek stb.) a mérkőzés előtt, alatt vagy után, vagy amikor kiesnek a kerekesszékből.
- A hivatalos IWF versenyeken használt kereteket az IWF SEMI Bizottságának jóvá kell hagynia.



17. ábra: Szabványos vívó keretek mindhárom fegyvernemhez

7. Fejezet

Lamé kötények

- m. 62.** Párbajtőrben a versenyző saját felszerelésének részét képező lamé kötényt „felszerelés ellenőrzésnek” kell alávetni minden hivatalos IWF verseny előtt.

A lamé kötényeket a találatjelző berendezéssel vagy a vezetőképes pásttal összekötő földkábeleket a verseny rendezője köteles biztosítani.

Párbajtőrben az érvénytelen felület letakarásához vezetőképes lamé kötényre van szükség, amely az alábbi követelményeknek kell, hogy megfeleljen:

- a) A lamé kötény anyaga ugyanolyan, mint amilyenből a vezetőképes vívómellény készül, így ugyanolyan elektromos ellenállásra stb. vonatkozó jellemzőkkel kell rendelkeznie (vö. m.28.3, m.28.5a-c).
- b) A kötény a t.62 pontban leírt érvénytelen felületet takarja. Kiindulási helyzetben érintenie kell a pástot annak érdekében, hogy ne érhesse érvénytelen találat a lábat és a kerekesszék és a vívó felület alsó részét.
- c) Vívás közben nem lazulhat ki, ugyanakkor a vívót nem korlátozhatja a mozgásában.
- d) A kötényt földelni kell vagy a találatjelző géphez, vagy a vezetőképes pásthoz.
- e) A nemzetiség feltüntetése a lamé kötényen kötelező (rövidítés – hivatalos hárombetűs országkód) a következő jellemzőkkel:

A feliratot vagy egyenesen a kötényre kell nyomtatni, vagy egy anyagra, amelyet azután gondosan fel kell varrni a kötényre

A betűknek sötétkék nyomtatott nagybetűnek kell lenniük, magasságuk 8 és 10 cm közötti, a szélességük 1 és 1,5 cm közötti lehet.

Kiindulási helyzetben a feliratnak olvashatónak kell lennie. Elhelyezése a kötény aljánál a pásthoz képest 10 és 20 cm közötti magasságra lehet, vízszintesen a kötény szélességének közepén.

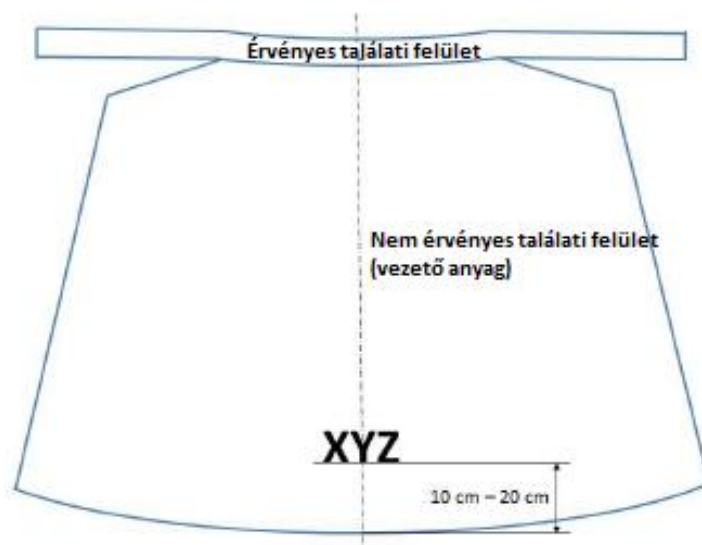
A nyomtatott nemzetiségnek egyeznie kell lennie a kötényt használó vívóéval.

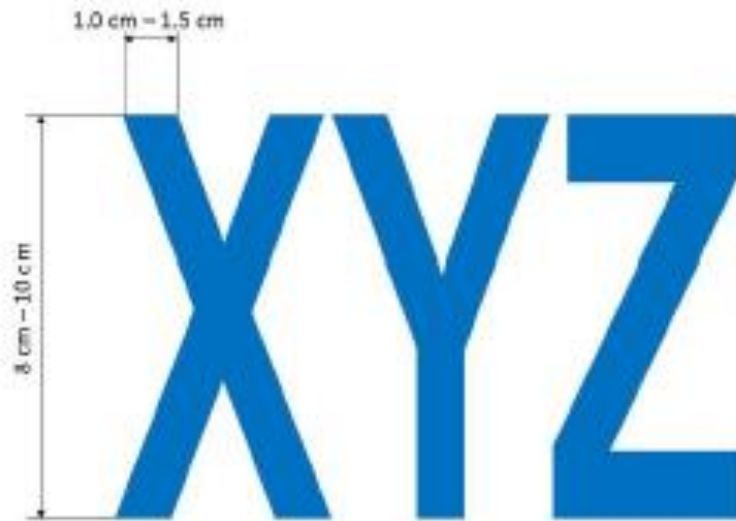
- f) Reklám és a vívó nevének feltüntetése a kötényen nem engedélyezett. Kizárólag a gyártó címkéje szerepelhet rajta (legfeljebb 6x5,5 cm méretben) a nem vezető területen (pl. az övnél).

g)

A kötény rögzítésére vonatkozó ajánlás:

Az érvénytelen találati felület fedésének megfelelő rögzítéséhez valamint a jó illeszkedés érdekében javasolt a kötény nem-vezető, rugalmas anyagból készült szalaggal történő rögzítése (fehér vagy a vívókabáttal egyező színben, 6-10 cm szélességben), a szalagon tépőzár alkalmazásával.





19. ábra: A nemzetiség nyomtatásának méretezése